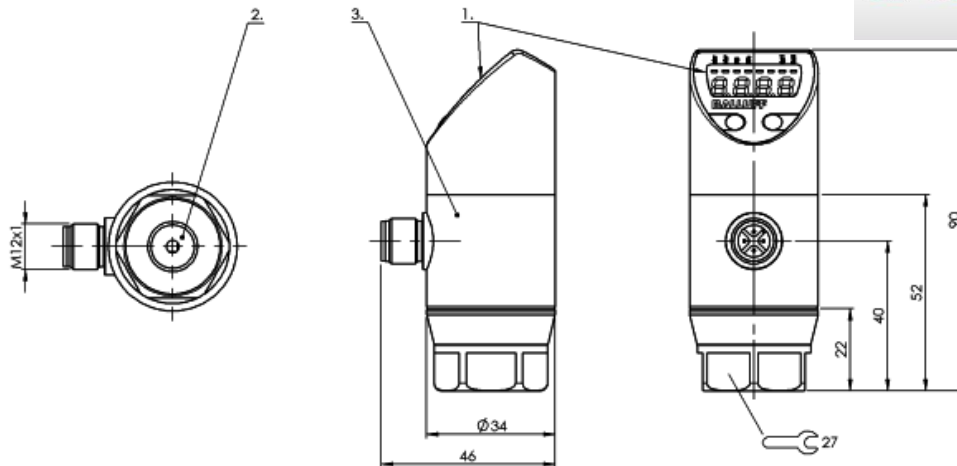


BSP B600-EV002-A00A0B-S4  
BSP0013

600 bar  
0 .. 10 V  
1 x PNP

**BALLUFF**  
sensors worldwide

**SAGATRON**  
Ihr Elektronikspezialist



#### Elektrische Daten

|                             |                 |
|-----------------------------|-----------------|
| Anschlussart                | Stecker         |
| Schaltausgang               | 1 x PNP         |
| Betriebsspannung UB max. DC | 36 V            |
| Kennlinienabweichung max.   | ±0,5 % FSO BFSL |
| Ausgangsstrom max.          | 500 mA          |
| Stromaufnahme               | ≤ 50 mA         |
| Betriebsspannung UB min. DC | 18 V            |
| Schaltfrequenz f            | max. 200 Hz     |
| Analogausgang               | 0 .. 10 V       |
| Restwelligkeit              | < 0,3 %         |

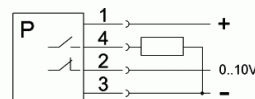
#### Mechanische Daten

|                            |  |
|----------------------------|--|
| Werkstoff Dichtring        | Viton FKM                              |
| Werkstoff Gehäuse          | PA 6.6                                 |
| Temperaturkoeffizient      | ≤ ±0,3 % FSO / 10K                     |
| Wiederholgenauigkeit       | ≤ ±0,2 % FSO                           |
| Lagertemperatur max.       | +85 °C                                 |
| Anzugsdrehmoment max.      | 5,00 Nm                                |
| Langzeitstabilität         | ≤ ±0,3 % FSO / Jahr                    |
| Werkstoff Prozessanschluss | Edelstahl 1.4301                       |
| Schaltzyklen               | > 100 Mio.                             |
| Betriebstemperatur max.    | +85 °C                                 |
| Berstdruck                 | 800,00 bar                             |
| Steckerart                 | M12x1                                  |
| Werkstoff Messzelle        | Keramik Al <sub>2</sub> O <sub>3</sub> |
| Prozessanschluss           | G 1/4"                                 |
| Medientemperatur min.      | -25 °C                                 |
| Medientemperatur max.      | +125 °C                                |
| Lagertemperatur min.       | -40 °C                                 |
| Betriebsdruck min.         | 0 bar                                  |
| Betriebsdruck max.         | 600 bar                                |
| Überlastdruck              | 750,00 bar                             |
| Betriebstemperatur min.    | -25 °C                                 |

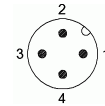
#### Allgemeine Daten

|                          |          |
|--------------------------|----------|
| Kurzschlusschutz         | ja       |
| Schutzart nach IEC 60529 | IP 67    |
| Schutzklasse             | III      |
| Verpolungssicher         | ja       |
| Anzeige Schaltfunktion   | LED      |
| Bedienfeld               | 2 Tasten |

#### Anschlussbild



#### Steckerbild



[www.balluff.com](http://www.balluff.com)

Balluff Europe: +49 7158 173 -0  
Balluff USA: 1-800-54 3-83 90  
Balluff Asia: +86 21-50 64 41 31

Online Productinformation  
2011-05-16

" Ihr Bedarf ist unser Programm "