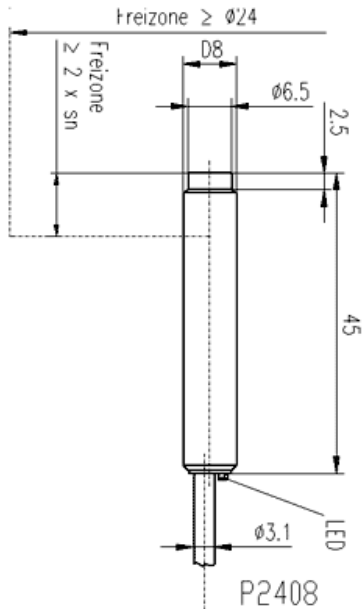


BES 516-396-EO-C-05  
BES01ME

PNP  
Schließer (NO)  
nicht bündig einbaubar,  $S_n = 2,5 \text{ mm}$

**BALLUFF**  
sensors worldwide



#### Elektrische Daten

Anschluss	Kabel
Bemessungsbetriebsspannung DC	24 DC V
Gebrauchskategorie	DC 13
Reststrom max. (Ir)	20 $\mu$ A
Schaltfunktion	Schließer (NO)
Bemessungsbetriebsstrom (Ie)	200 mA
Restwelligkeit max. von Ue	= 15 %
Schaltausgang	PNP
Hysterese max. (H)	1...15 %
Schaltfrequenz (f)	2000 Hz
Spannungsfall statisch max.	2,5 V
Bereitschaftsverzug max. (tv)	20 ms
Elektrische Ausführung	DC, Gleichspannung
Leerlaufstrom bedämpft	9 mA
Betriebsspannung max. DC (UB)	30 V
Betriebsspannung min. DC (UB)	10 V

#### Mechanische Daten

Anzahl der Leiter	3-Draht
Gesicherter Schaltabstand (Sa)	0...2,0 mm
Kabelkurzbezeichnung	LiYY-O
Mechanische Einbaubedingung	nicht bündig einbaubar
Werkstoff, Gehäuse	Stahl nichtrostend
Wiederholgenauigkeit (R)	5 %
Nennschaltabstand (sn)	2,5 mm
Durchmesser	8 mm
Verschmutzungsgrad	3
Werkstoff der aktiven Fläche	PA 12
Umgebungstemperatur max.	+70 °C
Umgebungstemperatur min.	-25 °C

#### Allgemeine Daten

Verpolungssicher	ja
Funktionsanzeige	ja
Kurzschlußschutz	ja
Zulassung	CE,c_ul_us
Schutzart IP	IP68 nach BWN Pr 20
Schutzklasse	2

#### Anschlussbild



[www.balluff.com](http://www.balluff.com)

Balluff Europe: +49 7158 173 -0  
Balluff USA: 1-800-54 3-83 90  
Balluff Asia: +86 21-50 64 41 31

Online Productinformation  
2009-03-16