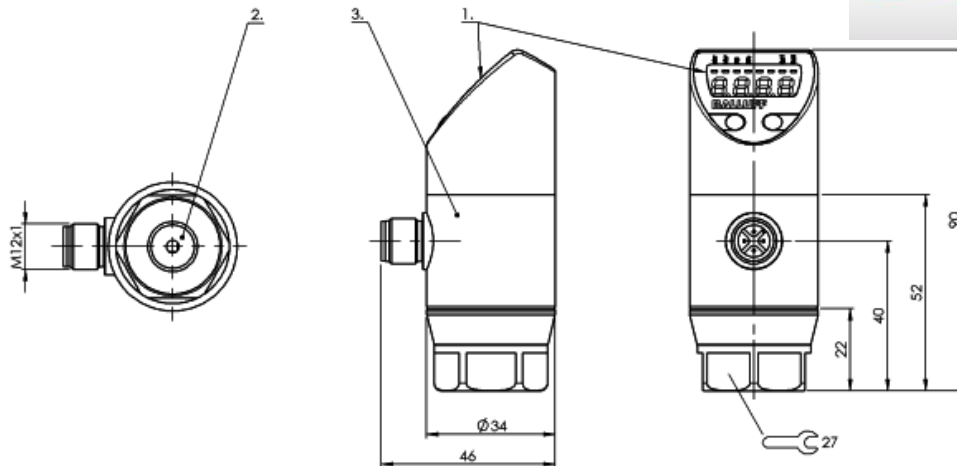


BSP B005-EV002-A00A0B-S4
BSP000U

5 bar
0 .. 10 V
1 x PNP

BALLUFF
sensors worldwide

SAGATRON
Ihr Elektronikspezialist



Elektrische Daten

Kennlinienabweichung max.	±0,5 % FSO BFSL
Ausgangsstrom max.	500 mA
Stromaufnahme	≤ 50 mA
Betriebsspannung UB min. DC	18 V
Schaltfrequenz f	max. 200 Hz
Analogausgang	0 .. 10 V
Restwelligkeit	< 0,3 %
Anschlussart	Stecker
Schaltausgang	1 x PNP
Betriebsspannung UB max. DC	36 V

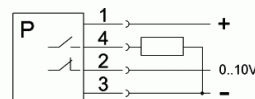
Allgemeine Daten

Schutzart nach IEC 60529	IP 67
Schutzklasse	III
Verpolungssicher	ja
Kurzschlusschutz	ja
Anzeige Schaltfunktion	LED
Bedienfeld	2 Tasten

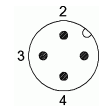
Mechanische Daten

Steckerart	M12x1
Werkstoff Messzelle	Keramik Al ₂ O ₃
Prozessanschluss	G 1/4"
Medientemperatur min.	-25 °C
Medientemperatur max.	+125 °C
Betriebstemperatur max.	+85 °C
Berstdruck	15,00 bar
Werkstoff Dichtring	Viton FKM
Werkstoff Gehäuse	PA 6.6
Temperaturkoeffizient	≤ ±0,3 % FSO / 10K
Wiederholgenauigkeit	≤ ±0,2 % FSO
Lagertemperatur max.	+85 °C
Anzugsdrehmoment max.	5,00 Nm
Langzeitstabilität	≤ ±0,3 % FSO / Jahr
Werkstoff Prozessanschluss	Edelstahl 1.4301
Schaltzyklen	> 100 Mio.
Lagertemperatur min.	-40 °C
Betriebsdruck min.	0 bar
Betriebsdruck max.	5 bar
Überlastdruck	10,00 bar
Betriebstemperatur min.	-25 °C

Anschlussbild



Steckerbild



www.balluff.com

Balluff Europe: +49 7158 173 -0
Balluff USA: 1-800-54 3-83 90
Balluff Asia: +86 21-50 64 41 31

Online Productinformation
2011-05-16

"Ihr Bedarf ist unser Programm.."