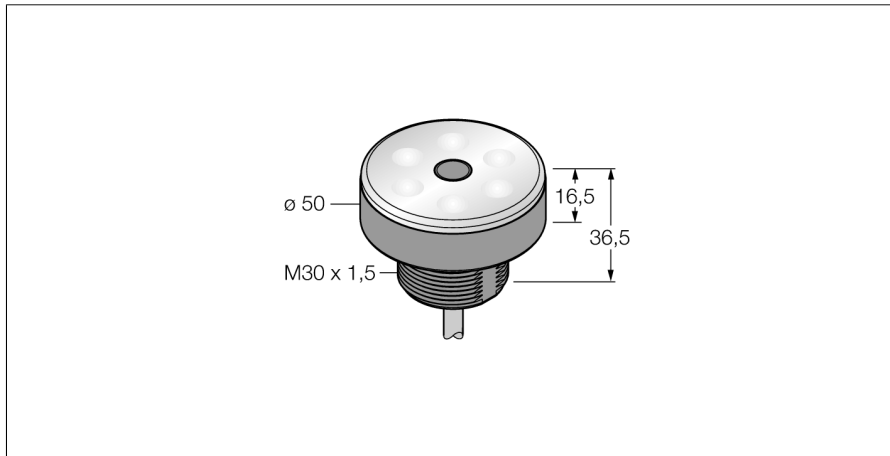
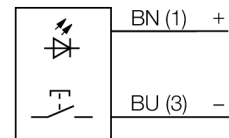


Arbeitsleuchten
Spotleuchte
WL50PB



- An- / Aus-Schalter
- Betriebsspannung 12...30 VDC
- Schutzart IP67/IP69K
- Farbe: kaltes weiß
- Kabel, 2m

Anschlussbild



Funktionsprinzip

Die LED-Flächenbeleuchtung eignet sich für den industriellen Einsatz durch die robuste Ausführung in der Schutzart IP69K (Ausführung mit Drucktaster IP67). Die weißen LED-Elemente leuchten über die Dauer des Eingangssignals. Die Farbtemperatur liegt zwischen 5.000 und 10.000 K und die Intensität beträgt im Abstand von 1m typisch 50 Lux.

Typenbezeichnung	WL50PB
Ident-Nr.	3013484
Bauform	zylindrisch/Gewinde
Gehäusewerkstoff	Kunststoff, PC
Fensterwerkstoff	Kunststoff, klar
Anschluss	Kabel, Zweidraht
Kabellänge	2 m
Werkstoff Kabelmantel	PVC
Lebensdauer	50000 h
Schutzart	IP67
Umgebungstemperatur	-40...+50°C
Lagertemperatur	-40...+70°C
Relative Luftfeuchtigkeit	≤ 95 %
Betriebsspannung	12... 30 VDC
DC Bemessungsbetriebsstrom	≤ 105 mA
Leistung	1.7 W
Lichtart	weiß
Farbtemperatur	5000...8300K
Lichtstrom	70 lm