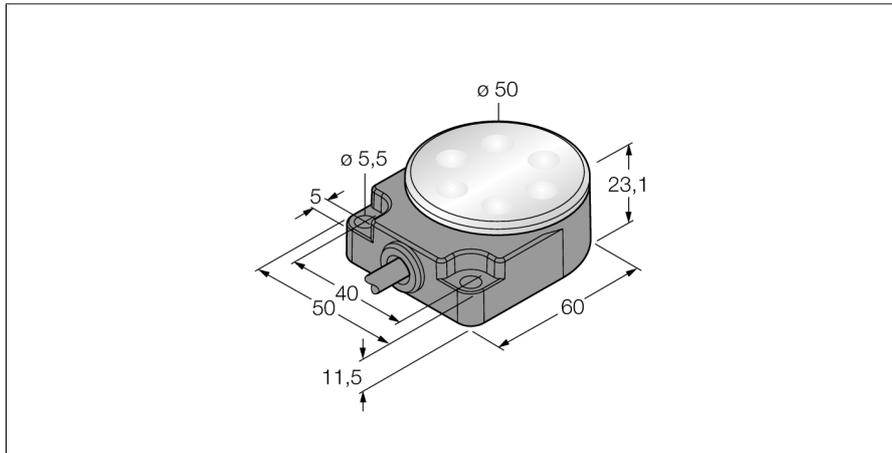


**Arbeitsleuchten
Spotleuchte
WL50F**

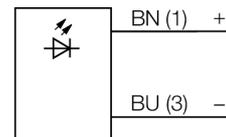
TURCK

Industrielle
Automation



- 6 LEDs
- Betriebsspannung 12...30 VDC
- Max. Leistungsaufnahme 1,7W
- Schutzart IP67/IP69K
- Farbe: kaltes weiß
- Kabel, 2m

Anschlussbild



Funktionsprinzip

LED-Arbeitsleuchten eignen sich hervorragend für den industriellen Einsatz bei geringem Energieverbrauch. Die Farbtemperatur liegt im Tageslichtbereich zwischen 5.000 und 10.000 Kelvin, die Intensität beträgt in einem Abstand von 1m typisch 50 Lux. Spot-Leuchten besitzen jeweils 6LEDs mit einem Lichtstrom von 65 Lumen und einer Gesamtleistung < 2 Watt. Das Ein-/ Ausschalten erfolgt entweder über die Zuschaltung der nötigen Versorgungsspannung (10...30 VDC) oder den bei einigen Varianten integrierten Schalter direkt an der LED-Leuchte.

Typenbezeichnung	WL50F
Ident-Nr.	3010984
Bauform	Quader
Abmessungen	76x 50x 23.1 mm
Gehäusewerkstoff	Kunststoff, PC
Fensterwerkstoff	Kunststoff, klar
Anschluss	Kabel, Zweidraht
Kabellänge	2 m
Werkstoff Kabelmantel	PVC
Lebensdauer	50000 h
Schutzart	IP67 / IP69K
Umgebungstemperatur	-40...+50°C
Lagertemperatur	-40...+70°C
Relative Luftfeuchtigkeit	≤ 95 %
Betriebsspannung	12... 30 VDC
DC Bemessungsbetriebsstrom	≤ 105 mA
Leistung	1.7 W
Lichtart	weiß
Farbtemperatur	5000...8300K
Lichtstrom	70 lm