

1) Einlernen Referenzbild 2) Betriebsspannung 3) Ausgang 1 aktiv 4) Ausgang 2 aktiv 5) Verbindung mit PC 6) Bildschärfe

- BVS-E Standard
- Baureihe OI
- Brennweite 8,0 mm
- LED-Infrarot



Allgemeine Merkmale

Einsteller	Taste (1x) Stelling (1x)
Zulassungen / Konformität	cULus CE
Grundnorm	EN 62471:2008 IEC 60947-5-2
Dauer der Zeitfunktion	Puls 1...1000 ms oder endlos Verzög. 0...1000 ms
Schutzart nach IEC 60529	IP54
Anzeige	Verbindung mit PC - LED GN Betriebsspannung - LED GN Ausgang 2 aktiv - LED OG Ausgang 1 aktiv - LED OG
Eingangsfunktion	Programmwahl Trigger
Anzahl Merkmale pro Insp. max.	255
Anzahl Inspektionen max.	20
verpolungssicher	ja
Baureihe	Baureihe OI
Einstellmöglichkeit	Einlernen Referenzbild Bildschärfe
Kurzschlusschutz	ja
Zeitfunktion	Ein- und Ausschaltverzögerung Einzelimpuls

Länge 1	51.5 mm
Länge 2	40.0 mm
Länge 3	70.0 mm
Oberer Arbeitsabstand Wh	1000 mm
Oberflächenschutz	lackiert
Steckerart	M12x1, 4 polig, A-codiert M12x1, 4-polig, D-codiert
Umgebungstemperatur Ta max.	55 °C
Umgebungstemperatur Ta min.	-10 °C
Unterer Arbeitsabstand WI	50 mm
Werkstoff aktive Fläche	PMMA
Werkstoff Gehäuse	GD-AL, ABS

Optische Merkmale

Bildaufösung max.	VGA 640 x 480 Pixel
Erkennungsrate typ.	3...15 Hz
Funktionsprinzip optisch	CMOS-Bildsensor schwarz-weiß
LED-Gruppe nach IEC 62471	Freie Gruppe
Lichtart	LED-Infrarot
Objektiv	Brennweite 8,0 mm
Optische Besonderheit	Infrarotdurchlassfilter, 830 nm
Sichtfeldgröße max.	Auflicht, abschaltbar
Sichtfeldgröße min.	480 x 360 mm
Wellenlänge	24 x 18 mm
	870 nm

Bemerkungen

Taste nicht mit einem spitzen Werkzeug betätigen.
 Zubehör separat bestellen.
 Weitere Informationen: siehe Betriebsanleitung.
 Nur für Applikationen nach NFPA 79 (Maschinen mit einer Versorgungsspannung von maximal 600 Volt). Passende Steckverbinder können bei Balluff bezogen werden.
 Einsatz externer Beleuchtung ab 300 mm Arbeitsabstand empfohlen.
 Erkennungsrate ist abhängig von der Auswertefunktion.
 Schnittstellenstecker, wenn nicht in Gebrauch, gegen Eindringen von Staub, Schmutz und Flüssigkeiten schützen. Schutzkappe ist im Lieferumfang enthalten.

Weitergehende Informationen zu MTTF bzw. B10d siehe MTTF / B10d Zertifikat

Die Angabe des MTTF- / B10d-Wertes stellt keine verbindlichen Beschaffenheits- und/oder Lebensdauerzusagen dar; es handelt sich lediglich um Erfahrungswerte ohne bindenden Charakter. Durch diese Wertangaben wird auch nicht die Verjährungsfrist von Mängelansprüchen verlängert oder sonst in irgend einer Form beeinflusst.

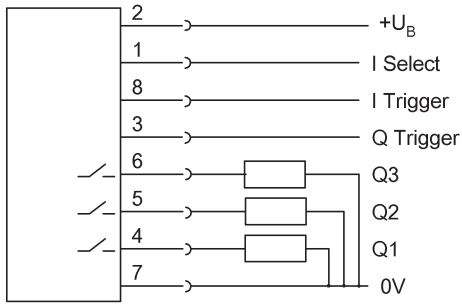
Elektrische Merkmale

Anschlussart	Steckverbinder
Bem.-Betriebsspannung Ue DC	24.0 V
Bemessungsbetriebsstrom Ie	100 mA
Betriebsspannung UB max. DC [V]	26.0 V
Betriebsspannung UB min. DC [V]	22.0 V
Leerlaufstrom max. I0 bei Ue	200 mA
Restwelligkeit max. (% von Ue)	10 %
Schaltausgang	PNP (3x)
Schaltfunktion	Schließer
Schnittstelle	Ethernet 10/100 Base T
Spannungsfall Ud max. (bei Ie)	1.8 V
Zusatzausgang	Triggerausgang PNP

Mechanische Merkmale

Arbeitsbereich	50...1000 mm
Bauform	Quader, Anschluss 90°
Befestigungsart	Schraube M4

Conn. "PWR IO"



Conn. "To PC"

