

1) Einlernen Referenzbild 2) Betriebsspannung 3) Ausgang 1 aktiv 4) Ausgang 2 aktiv 5) Verbindung mit PC 6) Bildschärfe

- BVS-E Standard
- Baureihe OI
- Brennweite 6,0 mm
- LED-Rotlicht



Allgemeine Merkmale

Einsteller	Taste (1x) Stelling (1x)
Zulassungen / Konformität	cULus CE
Grundnorm	IEC 60947-5-2 EN 62471:2008
Dauer der Zeitfunktion	Puls 1...1000 ms oder endlos Verzög. 0...1000 ms
Schutzart nach IEC 60529	IP54
Anzeige	Verbindung mit PC - LED GN Betriebsspannung - LED GN Ausgang 2 aktiv - LED OG Ausgang 1 aktiv - LED OG
Eingangsfunktion	Trigger Programmwahl
Anzahl Merkmale pro Insp. max.	255
Anzahl Inspektionen max.	20
verpolungssicher	ja
Baureihe	Baureihe OI
Einstellmöglichkeit	Bildschärfe
Kurzschlusschutz	Einlernen Referenzbild
Zeitfunktion	ja Einzelimpuls Ein- und Ausschaltverzögerung

Länge 1	51,5 mm
Länge 2	40,0 mm
Länge 3	70,0 mm
Oberer Arbeitsabstand Wh	1000 mm
Oberflächenschutz	lackiert
Steckerart	M12x1-S115 M12x1, 4-polig, D-codiert
Umgebungstemperatur Ta max.	55 °C
Umgebungstemperatur Ta min.	-10 °C
Unterer Arbeitsabstand WI	50 mm
Werkstoff aktive Fläche	PMMA
Werkstoff Gehäuse	GD-AL, ABS

Optische Merkmale

Bildaufösung max.	VGA 640 x 480 Pixel
Erkennungsrate typ.	3...15 Hz
Funktionsprinzip optisch	CMOS-Bildsensor schwarz-weiß
LED-Gruppe nach IEC 62471	Freie Gruppe
Lichtart	LED-Rotlicht
Objektiv	Brennweite 6,0 mm
Optische Besonderheit	Aufficht, abschaltbar
Sichtfeldgröße max.	676 x 507 mm
Sichtfeldgröße min.	34 x 25 mm
Wellenlänge	630 nm

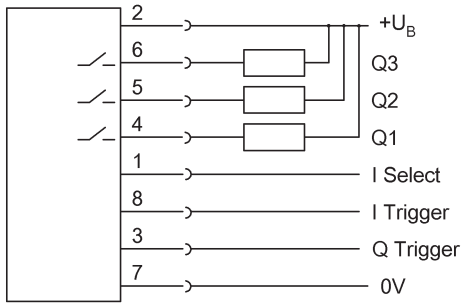
Bemerkungen

Erkennungsrate ist abhängig von der Auswertefunktion.
 Sensor nicht dort anwenden, wo das Objekt starkem Fremdlicht ausgesetzt ist.
 Einsatz externer Beleuchtung ab 300 mm Arbeitsabstand empfohlen.
 Nur für Applikationen nach NFPA 79 (Maschinen mit einer Versorgungsspannung von maximal 600 Volt). Passende Steckverbinder können bei Balluff bezogen werden.
 Schnittstellenstecker, wenn nicht in Gebrauch, gegen Eindringen von Staub, Schmutz und Flüssigkeiten schützen. Schutzkappe ist im Lieferumfang enthalten.
 Weitere Informationen: siehe Betriebsanleitung.
 Zubehör separat bestellen.
 Taste nicht mit einem spitzen Werkzeug betätigen.

Weitergehende Informationen zu MTTF bzw. B10d siehe MTTF / B10d Zertifikat

Die Angabe des MTTF- / B10d-Wertes stellt keine verbindlichen Beschaffenheits- und/oder Lebensdauerzusagen dar; es handelt sich lediglich um Erfahrungswerte ohne bindenden Charakter. Durch diese Wertangaben wird auch nicht die Verjährungsfrist von Mängelansprüchen verlängert oder sonst in irgend einer Form beeinflusst.

Conn. "PWR IO"



Conn. "To PC"

