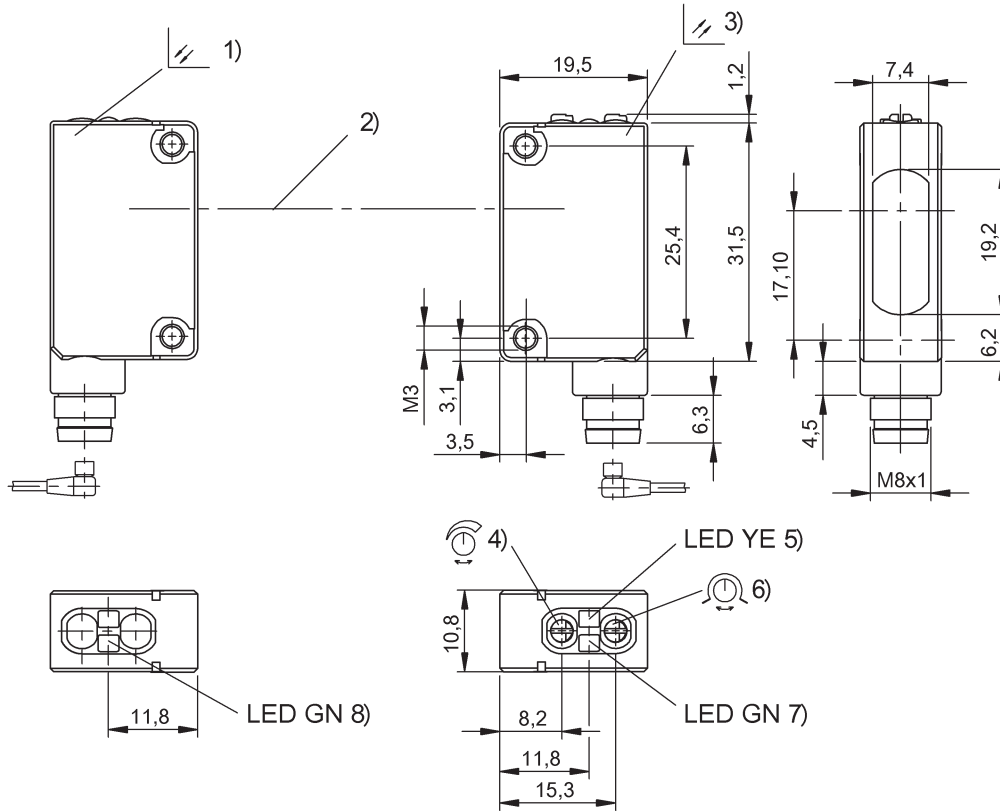


LASERKLASSE 1 nach IEC 60825-1:
2003-10



1) Sender 2) Optische Achse 3) Empfänger 4) Empfindlichkeit 5) Ausgangsfunktion 6) Hell-/Dunkelschaltung 7) Stabilität 8) Betriebsspannung

- Optoelektronischer Sensor
- Baureihe 5K
- LASER-Rotlicht
- bis 50 m



LISTED IND. CONT. EQ. 31MY
for use in the secondary of
a class 2 source of supply



Allgemeine Merkmale

Einsteller
Zulassungen / Konformität

Potentiometer 270° (2x)

CE

cULus

CDRH

IEC 60947-5-2

IP67

Stabilität - LED GN

Ausgangsfunktion - LED YE

Betriebsspannung - LED GN

ja

Baureihe 5K

Empfindlichkeit (Sn)

Hell-/Dunkelschaltung

ja

GLOBAL

Grundnorm

Schutzart nach IEC 60529

Anzeige

verpolungssicher

Baureihe

Einstellmöglichkeit

Kurzschlusschutz

Marke

Elektrische Merkmale

Anschlussart

Bem.-Betriebsspannung Ue DC

Bemessungsbetriebsstrom Ie

Betriebsspannung UB max. DC [V]

Betriebsspannung UB min. DC [V]

Einschaltverzögerung t_{on} max.

Elektrische Ausführung

Leerlaufstrom max. I_o bei Ue

Restwelligkeit max. (% von Ue)

Steckverbinder

24.0 V

100 mA

30.0 V

10.0 V

0.25 ms

DC, Gleichspannung

45 mA

10 %

Schaltausgang

Schaltfrequenz f max. (bei Ue)

Schaltfunktion

Spannungsfall Ud max. (bei Ie)

PNP (1x)

2000 Hz

Schließer/Öffner (NO/NC)

2.0 V

Mechanische Merkmale

Anzugsdrehmoment max.

Bauform

Befestigungsart

Betätigungsbereich Ro

Länge 1

Länge 2

Länge 3

Realschaltabstand Sr

Reichweite Sn

Steckerart

Umgebungstemperatur Ta max.

Umgebungstemperatur Ta min.

Werkstoff aktive Fläche

Werkstoff Gehäuse

0,5 Nm

Quader, Anschluss 90°

Schraube M3

0...30 mm

10,8 mm

19,5 mm

43,5 mm

30000 mm

Sn = 30 m, einstellbar

M8x1-S75

55 °C

-10 °C

PMMA

PC, PBT

Optische Merkmale

Fremdlicht max.

Funktionsprinzip optisch

Laserklasse nach IEC 60825-1

Lichtart

Lichtfleckgröße, typisch

5.000 Lux

Einweg-Lichtschranke

1

LASER-Rotlicht

Ø5 mm bei 3 m

Mittlere Leistung P_o max.
 Schaltfunktion optisch
 Wellenlänge

< 390 μ W (IEC 60825-1)
 NO/NC: dunkel-/hellschaltend
 650 nm

Zusatztext

Betätigungsobjekt (Messplatte): Graukarte, 200 x 200, seitliche Annäherung
 Nur für Applikationen nach NFPA 79 (Maschinen mit einer Versorgungsspannung von maximal 600 Volt). Für den Anschluss des Gerätes ist ein R/C (CYJV2) Kabel mit geeigneten Eigenschaften zu verwenden.
 Weitere Informationen: siehe Betriebsanleitung.
 Zubehör separat bestellen.
 Bei Verwendung als UL-Produkt darf die Umgebungstemperatur T_a max. den Wert 50°C nicht überschreiten.
 Zur Erfüllung der EMV-Anforderungen der EN 60947-5-2 ist der Haltewinkel nicht zu erden.

