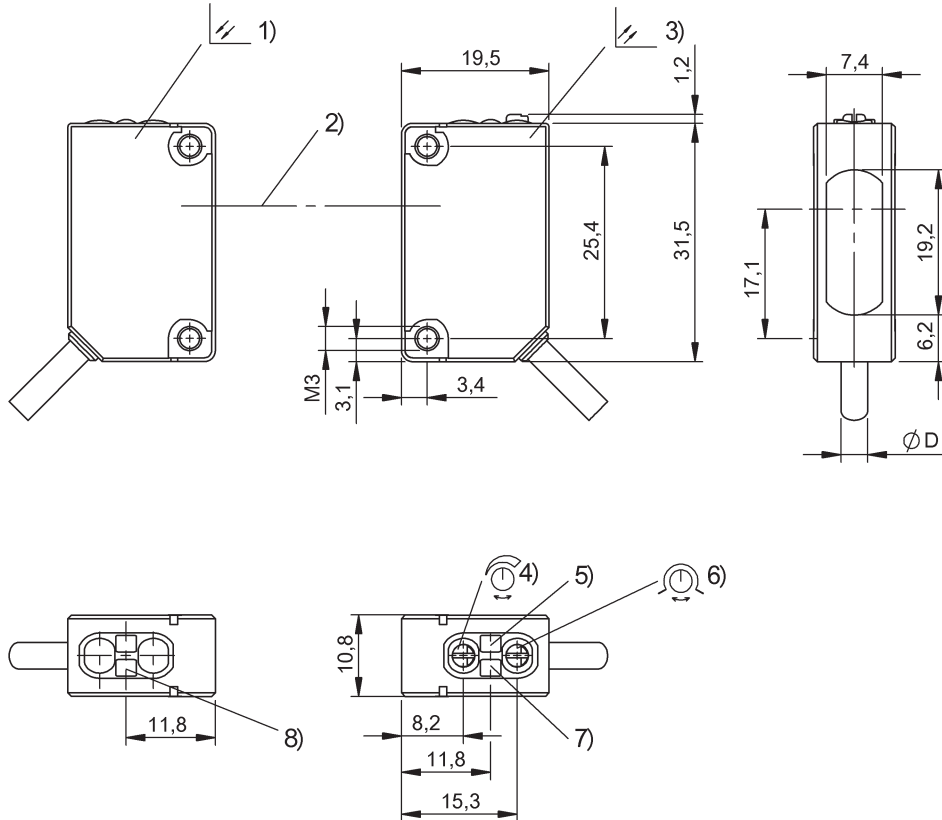


LASERKLASSE 1 nach IEC 60825-1:
2003-10



1) Sender 2) Optische Achse 3) Empfänger 4) Empfindlichkeit 5) Ausgangsfunktion 6) Hell-/Dunkelschaltung 7) Stabilität 8) Betriebsspannung

- Optoelektronischer Sensor
- Baureihe 5K
- LASER-Rotlicht
- bis 50 m



Allgemeine Merkmale

Einsteller Potentiometer 270° (2x)
Zulassungen / Konformität CE
cULus
CDRH
Grundnorm IEC 60947-5-2
Schutzart nach IEC 60529 IP67
Anzeige Stabilität - LED GN
Betriebsspannung - LED GN
Ausgangsfunktion - LED YE
verpolungssicher ja
Baureihe 5K Baureihe 5K
Einstellmöglichkeit Empfindlichkeit (Sn)
Hell-/Dunkelschaltung
Kurzschlusschutz ja
Marke GLOBAL

Schaltausgang PNP (1x)
Schaltfrequenz f max. (bei Ue) 2000 Hz
Schaltfunktion Schließer/Öffner (NO/NC)
Spannungsfall Ud max. (bei Ie) 2.0 V

Mechanische Merkmale

Anzahl der Leiter 2
3
Anzugsdrehmoment max. 0,5 Nm
Bauform Quader, Anschluss 45°
Befestigungsart Schraube M3
Betätigungsbereich Ro 0...30 m
Kabeldurchmesser D max. 3,5 mm
Kabellänge 2,00 m
Länge 1 10,8 mm
Länge 2 19,5 mm
Länge 3 26,8 mm
Leiterquerschnitt 0,20 mm²
Realschaltabstand Sr 30000 mm
Reichweite Sn Sn = 30 m, einstellbar
Umgebungstemperatur Ta max. 55 °C
Umgebungstemperatur Ta min. -10 °C
Werkstoff aktive Fläche PMMA
Werkstoff Gehäuse PC, PBT
Werkstoff Kabelmantel PVC

Elektrische Merkmale

Anschlussart Kabel
Bem.-Betriebsspannung Ue DC 24.0 V
Bemessungsbetriebsstrom Ie 100 mA
Betriebsspannung UB max. DC [V] 30.0 V
Betriebsspannung UB min. DC [V] 10.0 V
Einschaltverzögerung ton max. 0.25 ms
Elektrische Ausführung DC, Gleichspannung
Leerlaufstrom max. I0 bei Ue 45 mA
Restwelligkeit max. (% von Ue) 10 %

Optische Merkmale

Fremdlicht max.
 Funktionsprinzip optisch
 Laserklasse nach IEC 60825-1
 Lichtart
 Lichtfleckgröße, typisch
 Mittlere Leistung P_o max.
 Schaltfunktion optisch
 Wellenlänge

5.000 Lux
 Einweg-Lichtschranke
 1
 LASER-Rotlicht
 Ø5 mm bei 3 m
 < 390 µW (IEC 60825-1)
 NO/NC: dunkel-/hellschaltend
 650 nm

Zusatztext

Zubehör separat bestellen.
 Weitere Informationen: siehe Betriebsanleitung.
 Betätigungsobjekt (Messplatte): Graukarte, 200 x 200, seitliche Annäherung
 Bei Verwendung als UL-Produkt darf die Umgebungstemperatur T_a max. den Wert 50°C nicht überschreiten.
 Zur Erfüllung der EMV-Anforderungen der EN 60947-5-2 ist der Haltewinkel nicht zu erden.

