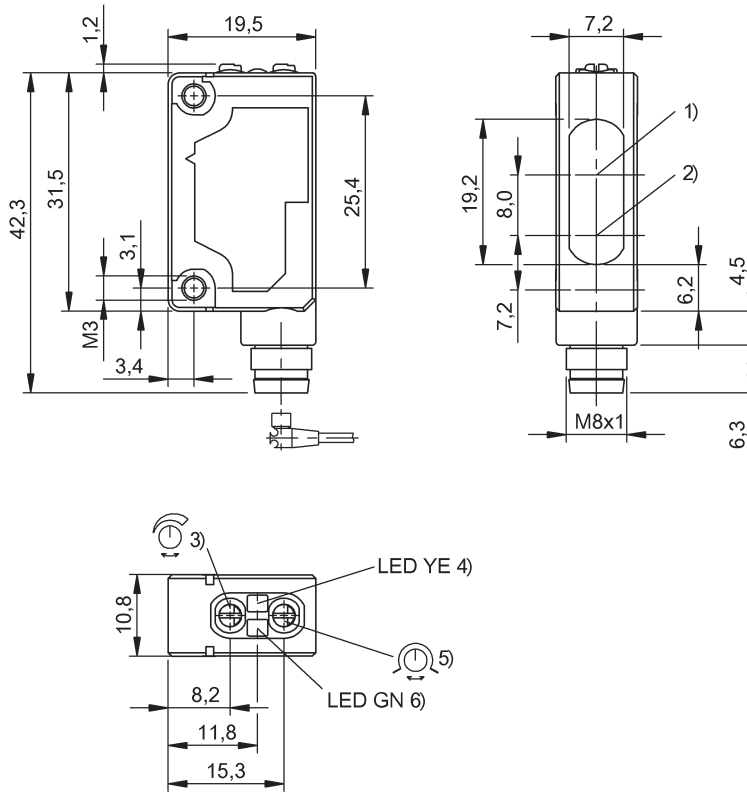


LASERKLASSE 1 nach IEC 60825-1:
 2003-10



1) Optische Achse Empfänger 2) Optische Achse Sender 3) Sn 4) Ausgangsfunktion 5) Hell-/Dunkelschaltung 6) Stabilität

- Optoelektronischer Sensor
- Baureihe 5K
- LASER-Rotlicht
- bis 500 mm



Allgemeine Merkmale

Einsteller Potentiometer 6-Gang (1x)
 Potentiometer 270° (1x)
 Zulassungen / Konformität CE
 cULus
 CDRH
 Grundnorm IEC 60947-5-2
 Schutzart nach IEC 60529 IP67
 Anzeige Ausgangsfunktion - LED YE
 Stabilität - LED GN
 verpolungssicher ja
 Baureihe Baureihe 5K
 Einstellmöglichkeit Schaltabstand (Sn)
 Hell-/Dunkelschaltung
 Kurzschlusschutz ja
 Marke GLOBAL

Elektrische Merkmale

Anschlussart Steckverbinder
 Bem.-Betriebsspannung Ue DC 24.0 V
 Bemessungsbetriebsstrom Ie 100 mA
 Betriebsspannung UB max. DC [V] 30.0 V
 Betriebsspannung UB min. DC [V] 10.0 V
 Einschaltverzögerung ton max. 0.25 ms
 Elektrische Ausführung DC, Gleichspannung
 Leerlaufstrom max. I0 bei Ue 45 mA
 Restwelligkeit max. (% von Ue) 10 %

Schaltausgang
 Schaltfrequenz f max. (bei Ue)
 Schaltfunktion
 Spannungsfall Ud max. (bei Ie)

Mechanische Merkmale

Abst.-Abw. 18% max. (% v. Sr)
 Anzugsdrehmoment max.
 Bauform
 Befestigungsart
 Erfassungsbereich Sd
 Länge 1
 Länge 2
 Länge 3
 Mindestschaltabstand
 Realschaltabstand Sr
 Reichweite Sn
 Steckerart
 Umgebungstemperatur Ta max.
 Umgebungstemperatur Ta min.
 Werkstoff aktive Fläche
 Werkstoff Gehäuse

Optische Merkmale

Fremdlicht max.
 Funktionsprinzip optisch
 Laserklasse nach IEC 60825-1

NPN (1x)
 2000 Hz
 Schließer/Öffner (NO/NC)
 2.0 V

8 %
 0,5 Nm
 Quader, Anschluss 90°
 Schraube M3
 20...300 mm
 10,8 mm
 19,5 mm
 43,5 mm
 20 mm
 300 mm
 Sn = 300 mm, einstellbar
 M8x1-S75
 55 °C
 -10 °C
 PMMA
 PC, PBT

Begriffsbestimmungen siehe Hauptkatalog
 Änderungen vorbehalten

BOS01K0_221982_17/10/15

Lichtart
 Lichtfleckgröße, typisch
 Mittlere Leistung P_o max.
 Optische Besonderheit
 Schaltfunktion optisch
 Wellenlänge

LASER-Rotlicht
 0,2 mm x 0,3 mm im Fokus
 < 390 μ W (IEC 60825-1)
 Hintergrundaussblendung
 NO/NC: hell-/dunkelschaltend
 650 nm

Zusatztext

Bei Verwendung als UL-Produkt darf die Umgebungstemperatur T_a max. den Wert 50°C nicht überschreiten.
 Referenzobjekt (Messplatte): Graukarte, 100 x 100

90 % Remission, axiale Annäherung.
 Nach Beseitigung der Überlast ist der Sensor wieder funktionsfähig.
 Nur für Applikationen nach NFPA 79 (Maschinen mit einer Versorgungsspannung von maximal 600 Volt). Für den Anschluss des Gerätes ist ein R/C (CYJV2) Kabel mit geeigneten Eigenschaften zu verwenden.
 Weitere Informationen: siehe Betriebsanleitung.
 Zubehör separat bestellen.
 Zur Erfüllung der EMV-Anforderungen der EN 60947-5-2 ist der Haltewinkel nicht zu erden.

