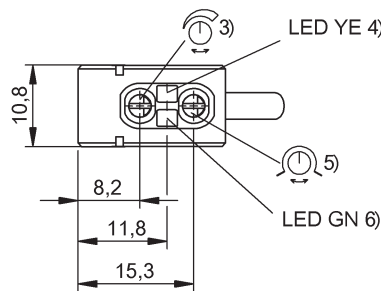
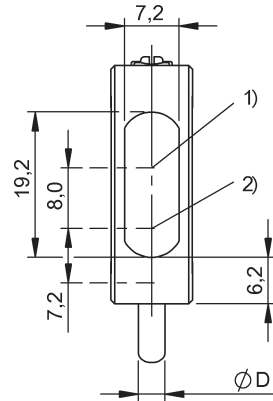
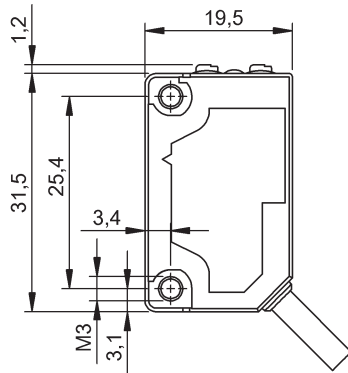


LASERKLASSE 1 nach IEC 60825-1:  
 2003-10



1) Optische Achse Empfänger 2) Optische Achse Sender 3) Sn 4) Ausgangsfunktion 5) Hell-/Dunkelschaltung 6) Stabilität

- Optoelektronischer Sensor
- Baureihe 5K
- LASER-Rotlicht
- bis 500 mm



**Allgemeine Merkmale**

Einsteller Potentiometer 6-Gang (1x)  
 Potentiometer 270° (1x)  
 Zulassungen / Konformität CE  
 cULus  
 CDRH  
 Grundnorm IEC 60947-5-2  
 Schutzart nach IEC 60529 IP67  
 Anzeige Ausgangsfunktion - LED YE  
 Stabilität - LED GN  
 verpolungssicher ja  
 Baureihe 5K Baureihe 5K  
 Einstellmöglichkeit Schaltabstand (Sn)  
 Hell-/Dunkelschaltung  
 Kurzschlusschutz ja  
 Marke GLOBAL

**Elektrische Merkmale**

Anschlussart Kabel  
 Bem.-Betriebsspannung Ue DC 24.0 V  
 Bemessungsstrom Ie 100 mA  
 Betriebsspannung UB max. DC [V] 30.0 V  
 Betriebsspannung UB min. DC [V] 10.0 V  
 Einschaltverzögerung tON max. 0.25 ms  
 Elektrische Ausführung DC, Gleichspannung  
 Leerlaufstrom max. I0 bei Ue 45 mA  
 Restwelligkeit max. (% von Ue) 10 %

Schaltausgang PNP (1x)  
 Schaltfrequenz f max. (bei Ue) 2000 Hz  
 Schaltfunktion Schließer/Öffner (NO/NC)  
 Spannungsfall Ud max. (bei Ie) 2.0 V

**Mechanische Merkmale**

Abst.-Abw. 18% max. (% v. Sr) 8 %  
 Anzahl der Leiter 3  
 Anzugsdrehmoment max. 0,5 Nm  
 Bauform Quader, Anschluss 45°  
 Befestigungsart Schraube M3  
 Erfassungsbereich Sd 20...300 mm  
 Kabeldurchmesser D max. 3,5 mm  
 Kabellänge 2,00 m  
 Länge 1 10,8 mm  
 Länge 2 19,5 mm  
 Länge 3 26,8 mm  
 Leiterquerschnitt 0,20 mm<sup>2</sup>  
 Mindestschaltabstand 20 mm  
 Realschaltabstand Sr 300 mm  
 Reichweite Sn Sn = 300 mm, einstellbar  
 Umgebungstemperatur Ta max. 55 °C  
 Umgebungstemperatur Ta min. -10 °C  
 Werkstoff aktive Fläche PMMA  
 Werkstoff Gehäuse PC, PBT  
 Werkstoff Kabelmantel PVC

**Optische Merkmale**

Fremdlicht max.	5.000 Lux
Funktionsprinzip optisch	Lichttaster, Triangulation
Laserklasse nach IEC 60825-1	1
Lichtart	LASER-Rotlicht
Lichtfleckgröße, typisch	0,2 mm x 0,3 mm im Fokus
Mittlere Leistung Po max.	< 390 µW (IEC 60825-1)
Optische Besonderheit	Hintergrundaussblendung
Schaltfunktion optisch	NO/NC: hell-/dunkelschaltend
Wellenlänge	650 nm

**Zusatztext**

Zubehör separat bestellen.  
 Weitere Informationen: siehe Betriebsanleitung.  
 Referenzobjekt (Messplatte): Graukarte, 100 x 100

90 % Remission, axiale Annäherung.  
 Nach Beseitigung der Überlast ist der Sensor wieder funktionsfähig.  
 Bei Verwendung als UL-Produkt darf die Umgebungstemperatur Ta max. den Wert 50°C nicht überschreiten.  
 Zur Erfüllung der EMV-Anforderungen der EN 60947-5-2 ist der Haltewinkel nicht zu erden.

