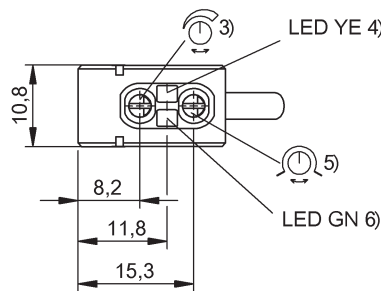
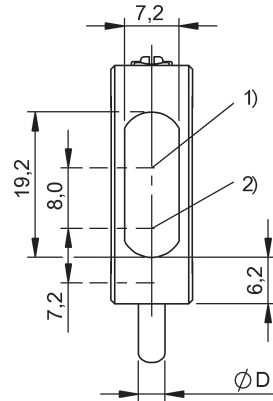
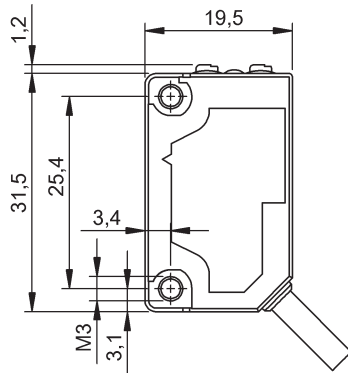


LASERKLASSE 1 nach IEC 60825-1:
 2003-10



1) Optische Achse Empfänger 2) Optische Achse Sender 3) Sn 4) Ausgangsfunktion 5) Hell-/Dunkelschaltung 6) Stabilität

- Optoelektronischer Sensor
- Baureihe 5K
- LASER-Rotlicht
- bis 500 mm



Allgemeine Merkmale

Einsteller	Potentiometer 6-Gang (1x) Potentiometer 270° (1x)
Zulassungen / Konformität	CE cULus CDRH
Grundnorm	IEC 60947-5-2
Schutzart nach IEC 60529	IP67
Anzeige	Ausgangsfunktion - LED YE Stabilität - LED GN
verpolungssicher	ja
Baureihe	Baureihe 5K
Einstellmöglichkeit	Schaltabstand (Sn) Hell-/Dunkelschaltung
Kurzschlusschutz	ja
Marke	GLOBAL

Elektrische Merkmale

Anschlussart	Kabel
Bem.-Betriebsspannung Ue DC	24.0 V
Bemessungsstrom Ie	100 mA
Betriebsspannung UB max. DC [V]	30.0 V
Betriebsspannung UB min. DC [V]	10.0 V
Einschaltverzögerung t _{on} max.	0.25 ms
Elektrische Ausführung	DC, Gleichspannung
Leerlaufstrom max. I _o bei Ue	45 mA
Restwelligkeit max. (% von Ue)	10 %

Schaltausgang
 Schaltfrequenz f max. (bei Ue)
 Schaltfunktion
 Spannungsfall Ud max. (bei Ie)

NPN (1x)
 2000 Hz
 Schließer/Öffner (NO/NC)
 2.0 V

Mechanische Merkmale

Abst.-Abw. 18% max. (% v. Sr)	8 %
Anzahl der Leiter	3
Anzugsdrehmoment max.	0,5 Nm
Bauform	Quader, Anschluss 45°
Befestigungsart	Schraube M3
Erfassungsbereich Sd	20...300 mm
Kabeldurchmesser D max.	3.5 mm
Kabellänge	2.00 m
Länge 1	10,8 mm
Länge 2	19,5 mm
Länge 3	26,8 mm
Leiterquerschnitt	0,20 mm ²
Mindestschaltabstand	20 mm
Realschaltabstand Sr	300 mm
Reichweite Sn	Sn = 300 mm, einstellbar
Umgebungstemperatur Ta max.	55 °C
Umgebungstemperatur Ta min.	-10 °C
Werkstoff aktive Fläche	PMMA
Werkstoff Gehäuse	PC, PBT
Werkstoff Kabelmantel	PVC

Optische Merkmale

Fremdlicht max.	5.000 Lux
Funktionsprinzip optisch	Lichttaster, Triangulation
Laserklasse nach IEC 60825-1	1
Lichtart	LASER-Rotlicht
Lichtfleckgröße, typisch	0,2 mm x 0,3 mm im Fokus
Mittlere Leistung Po max.	< 390 µW (IEC 60825-1)
Optische Besonderheit	Hintergrundaussblendung
Schaltfunktion optisch	NO/NC: hell-/dunkelschaltend
Wellenlänge	650 nm

Zusatztext

Zubehör separat bestellen.
 Weitere Informationen: siehe Betriebsanleitung.
 Referenzobjekt (Messplatte): Graukarte, 100 x 100

90 % Remission, axiale Annäherung.
 Nach Beseitigung der Überlast ist der Sensor wieder funktionsfähig.
 Bei Verwendung als UL-Produkt darf die Umgebungstemperatur Ta max. den Wert 50°C nicht überschreiten.
 Zur Erfüllung der EMV-Anforderungen der EN 60947-5-2 ist der Haltewinkel nicht zu erden.

