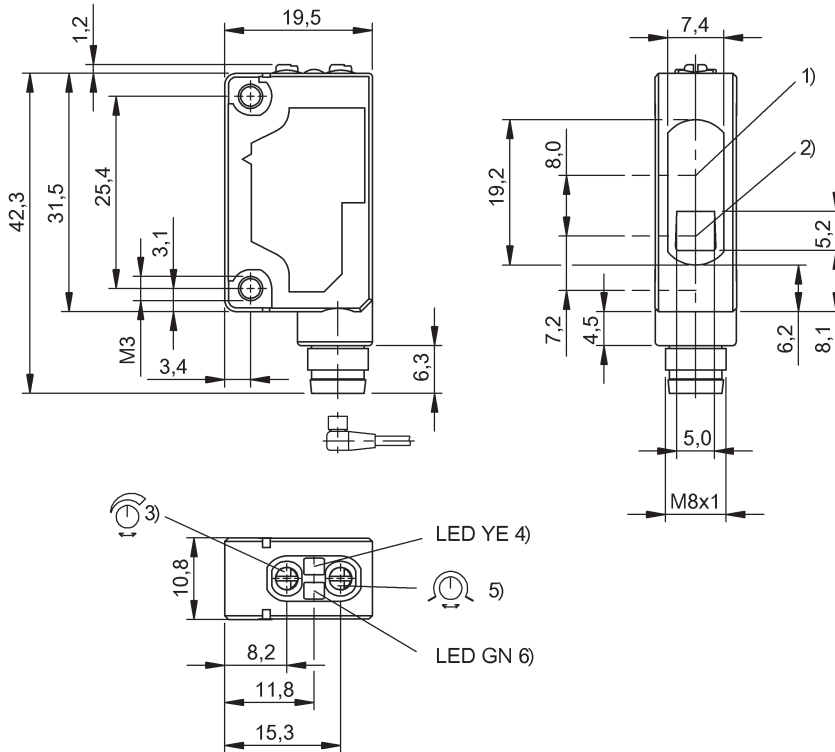


LASERKLASSE 1 nach IEC 60825-1:
 2003-10



1) Optische Achse Empfänger 2) Optische Achse Sender 3) Empfindlichkeit 4) Ausgangsfunktion 5) Hell-/Dunkelschaltung 6) Stabilität

- Optoelektronischer Sensor
- Baureihe 5K
- LASER-Rotlicht
- bis 10 m



Allgemeine Merkmale

Einsteller
 Zulassungen / Konformität

Potentiometer 270° (2x)

cULus

CE

CDRH

IEC 60947-5-2

IP67

Ausgangsfunktion - LED YE

Stabilität - LED GN

ja

BOS R-22

Baureihe 5K

Hell-/Dunkelschaltung

Empfindlichkeit (Sn)

ja

GLOBAL

Grundnorm

Schutzart nach IEC 60529

Anzeige

verpölungssicher

Referenzreflektor

Baureihe

Einstellmöglichkeit

Kurzschlusschutz

Marke

Elektrische Merkmale

Anschlussart

Bem.-Betriebsspannung Ue DC

Bemessungsbetriebsstrom Ie

Betriebsspannung UB max. DC [V]

Betriebsspannung UB min. DC [V]

Einschaltverzögerung t_{on} max.

Elektrische Ausführung

Leerlaufstrom max. I_o bei Ue

Restwelligkeit max. (% von Ue)

Steckverbinder

24.0 V

100 mA

30.0 V

10.0 V

0.25 ms

DC, Gleichspannung

45 mA

10 %

Schaltausgang

Schaltfrequenz f max. (bei Ue)

Schaltfunktion

Spannungsfall Ud max. (bei Ie)

NPN (1x)

2000 Hz

Schließer/Öffner (NO/NC)

2.0 V

Mechanische Merkmale

Anzugsdrehmoment max.

Bauform

Befestigungsart

Betätigungsbereich Ro

Länge 1

Länge 2

Länge 3

Realschaltabstand Sr

Reichweite Sn

Steckerart

Umgebungstemperatur Ta max.

Umgebungstemperatur Ta min.

Werkstoff aktive Fläche

Werkstoff Gehäuse

0,5 Nm

Quader, Anschluss 90°

Schraube M3

0...10 m

10,8 mm

19,5 mm

43,5 mm

10000 mm

Sn = 10 m, einstellbar

M8x1-S75

55 °C

-10 °C

PMMA

PC, PBT

Optische Merkmale

Fremdlicht max.

Funktionsprinzip optisch

Laserklasse nach IEC 60825-1

Lichtart

Lichtfleckgröße, typisch

5.000 Lux

Reflexions-Lichtschranke

1

LASER-Rotlicht

Ø5 mm bei 3 m

Mittlere Leistung Po max.
 Polarisationsfilter
 Schaltfunktion optisch
 Wellenlänge

< 390 µW (IEC 60825-1)
 ja
 NO/NC: dunkel-/hellschaltend
 650 nm

Zusatztext

Polarisationsfilter verhindern Fehlschaltungen bei spiegelnden und glänzenden Teilen.
 Weitere Informationen: siehe Betriebsanleitung.
 Zubehör separat bestellen.

Nur für Applikationen nach NFPA 79 (Maschinen mit einer Versorgungsspannung von maximal 600 Volt). Für den Anschluss des Gerätes ist ein R/C (CYJV2) Kabel mit geeigneten Eigenschaften zu verwenden.

Betätigungsobjekt (Messplatte): Graukarte, 200 x 200, 90 % Remission, seitliche Annäherung, Bewegungsrichtung senkrecht zur Ebene der Linsenachsen.

Nach Beseitigung der Überlast ist der Sensor wieder funktionsfähig.

Bei Verwendung als UL-Produkt darf die Umgebungstemperatur Ta max. den Wert 50°C nicht überschreiten.

Zur Erfüllung der EMV-Anforderungen der EN 60947-5-2 ist der Haltewinkel nicht zu erden.

