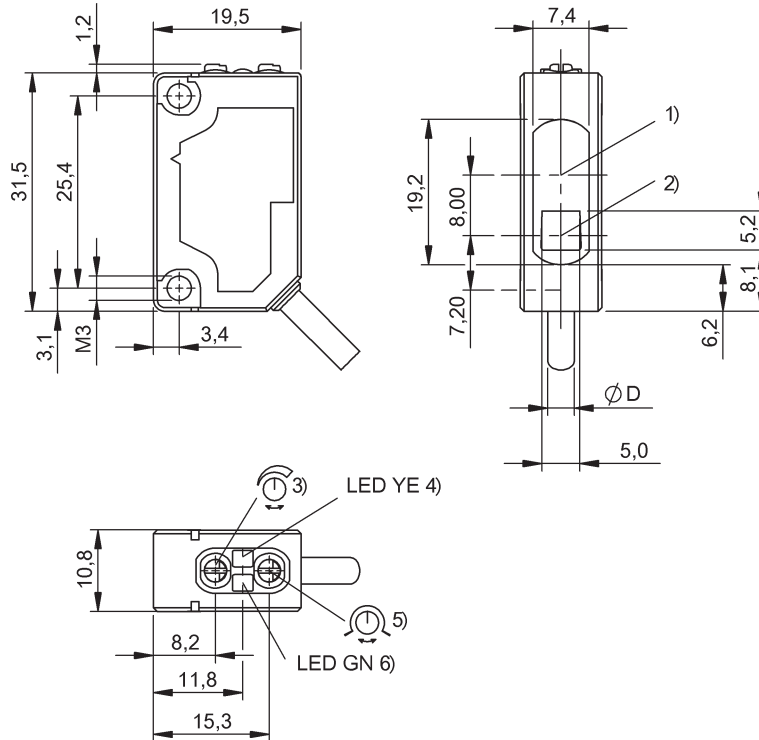


LASERKLASSE 1 nach IEC 60825-1:
 2003-10



1) Optische Achse Empfänger 2) Optische Achse Sender 3) Empfindlichkeit 4) Ausgangsfunktion 5) Hell-/Dunkelschaltung 6) Stabilität

- Optoelektronischer Sensor
- Baureihe 5K
- LASER-Rotlicht
- bis 10 m



Allgemeine Merkmale

Einsteller Potentiometer 270° (2x)
 Zulassungen / Konformität CE
 cULus
 CDRH
 Grundnorm IEC 60947-5-2
 Schutzart nach IEC 60529 IP67
 Anzeige Stabilität - LED GN
 Ausgangsfunktion - LED YE
 ja
 BOS R-22
 Baureihe 5K
 Empfindlichkeit (Sn)
 Hell-/Dunkelschaltung
 ja
 GLOBAL

Elektrische Merkmale

Anschlussart Kabel
 Bem.-Betriebsspannung Ue DC 24.0 V
 Bemessungsbetriebsstrom Ie 100 mA
 Betriebsspannung UB max. DC [V] 30.0 V
 Betriebsspannung UB min. DC [V] 10.0 V
 Einschaltverzögerung max. 0.25 ms
 Elektrische Ausführung DC, Gleichspannung
 Leerlaufstrom max. I0 bei Ue 45 mA
 Restwelligkeit max. (% von Ue) 10 %

Schaltausgang
 Schaltfrequenz f max. (bei Ue)
 Schaltfunktion
 Spannungsfall Ud max. (bei Ie)

PNP (1x)
 2000 Hz
 Schließer/Öffner (NO/NC)
 2.0 V

Mechanische Merkmale

Anzahl der Leiter 3
 Anzugsdrehmoment max. 0,5 Nm
 Bauform Quader, Anschluss 45°
 Befestigungsart Schraube M3
 Betätigungsbereich Ro 0...10 mm
 Kabeldurchmesser D max. 3.5 mm
 Kabellänge 2.00 m
 Länge 1 10,8 mm
 Länge 2 19,5 mm
 Länge 3 26,8 mm
 Leiterquerschnitt 0,20 mm²
 Realschaltabstand Sr 10000 mm
 Reichweite Sn Sn = 10 m, einstellbar
 Umgebungstemperatur Ta max. 55 °C
 Umgebungstemperatur Ta min. -10 °C
 Werkstoff aktive Fläche PMMA
 Werkstoff Gehäuse PC, PBT
 Werkstoff Kabelmantel PVC

Optische Merkmale

Fremdlicht max. 5.000 Lux

Funktionsprinzip optisch
 Laserklasse nach IEC 60825-1
 Lichtart
 Lichtfleckgröße, typisch
 Mittlere Leistung P_o max.
 Polarisationsfilter
 Schaltfunktion optisch
 Wellenlänge

Reflexions-Lichtschanke
 1
 LASER-Rotlicht
 $\varnothing 5$ mm bei 3 m
 $< 390 \mu W$ (IEC 60825-1)
 ja
 NO/NC: dunkel-/hellschaltend
 650 nm

Zusatztext

Nach Beseitigung der Überlast ist der Sensor wieder funktionsfähig.
 Weitere Informationen: siehe Betriebsanleitung.
 Polarisationsfilter verhindern Fehlschaltungen bei spiegelnden und glänzenden Teilen.
 Zubehör separat bestellen.
 Betätigungsobjekt (Messplatte): Graukarte, 200 x 200, 90 % Remission, seitliche Annäherung, Bewegungsrichtung senkrecht zur Ebene der Linsenachsen.
 Bei Verwendung als UL-Produkt darf die Umgebungstemperatur T_a max. den Wert 50°C nicht überschreiten.
 Zur Erfüllung der EMV-Anforderungen der EN 60947-5-2 ist der Haltewinkel nicht zu erden.

