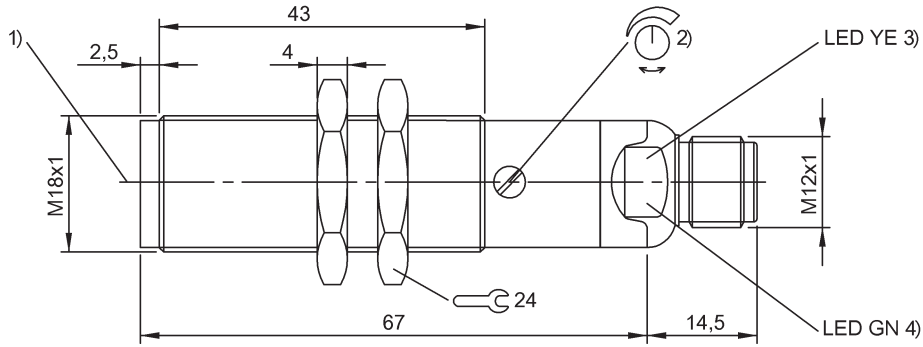


LASERKLASSE 1 nach IEC 60825-1:
 2003-10



1) Optische Achse 2) Sn 3) Ausgangsfunktion 4) Stabilität

- Optoelektronischer Sensor
- Baureihe 18M
- LASER-Rotlicht
- bis 20 m



LISTED IND. CONT. EQ. 1TD4
 for use in the secondary of
 a class 2 source of supply

Allgemeine Merkmale

Einsteller
 Zulassungen / Konformität

Grundnorm
 Schutzart nach IEC 60529
 Anzeige

verpolungssicher
 Schutzklasse
 Referenzreflektor
 Baureihe
 Einstellmöglichkeit
 Kurzschlusschutz

Potentiometer 270° (1x)
 CE
 cULus
 IEC 60947-5-2
 IP67
 Ausgangsfunktion - LED YE
 Betriebsspannung - LED GN
 ja
 II
 BOS R-1
 Baureihe 18M
 Empfindlichkeit (Sn)
 ja

Elektrische Merkmale

Anschlussart
 Bem.-Betriebsspannung Ue DC
 Bem.-Isolationsspannung Ui
 Bemessungsbetriebsstrom Ie
 Betriebsspannung UB max. DC [V]
 Betriebsspannung UB min. DC [V]
 Einschaltverzögerung ton max.
 Elektrische Ausführung
 Leerlaufstrom max. Io bei Ue
 Restwelligkeit max. (% von Ue)
 Schaltausgang
 Schaltfrequenz f max. (bei Ue)
 Schaltfunktion
 Spannungsfall Ud max. (bei Ie)

Steckverbinder
 24.0 V
 75 V DC
 100 mA
 30.0 V
 10.0 V
 0.33 ms
 DC, Gleichspannung
 35 mA
 8 %
 PNP (2x)
 1500 Hz
 Schließer-Öffner (Pins 4-2)
 2.4 V

Mechanische Merkmale

Anzugsdrehmoment max.
 Bauform
 Befestigungsart
 Betätigungsbereich Ro
 Länge 1
 Länge 2
 Oberflächenschutz
 Realschaltabstand Sr
 Reichweite Sn
 Steckerart
 Umgebungstemperatur Ta max.
 Umgebungstemperatur Ta min.
 Werkstoff aktive Fläche
 Werkstoff Gehäuse

22 Nm
 Zylinder, Optik gerade
 Mutter M18x1
 0...16 m
 Ø18,0 mm
 81.5 mm
 vernickelt
 16000 mm
 Sn = 16 m, einstellbar
 M12x1-S04
 50 °C
 -10 °C
 PMMA
 Messing

Optische Merkmale

Funktionsprinzip optisch
 Laserklasse nach IEC 60825-1
 Lichtart
 Mittlere Leistung Po max.
 Polarisationsfilter
 Schaltfunktion optisch
 Wellenlänge

Reflexions-Lichtschranke
 1
 LASER-Rotlicht
 < 390 µW (IEC 60825-1)
 ja
 NO dunkelschalt. - NC hellersch.
 650 nm

Zusatztext

Weitere Informationen: siehe Betriebsanleitung.
 Polarisationsfilter verhindern Fehlschaltungen bei spiegelnden und glänzenden Teilen.
 Zubehör separat bestellen.
 Betätigungsobjekt (Messplatte): Graukarte, 200 x 200, 90 % Remission, seitliche
 Annäherung, Bewegungsrichtung senkrecht zur Ebene der Linsenachsen.

