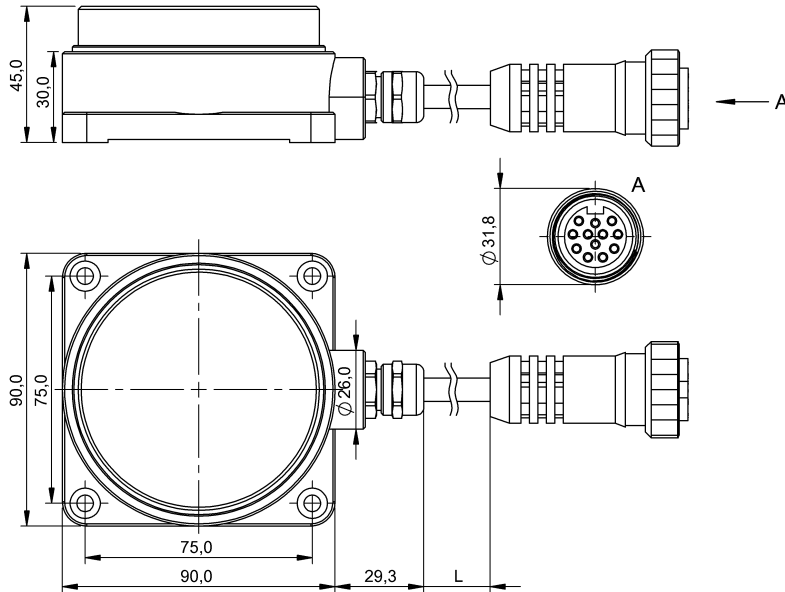


BIC 2I3-P2A30-Q90AA-GPX0B-Z05
Bestellcode: BIC0060

Induktiver Datenkoppler
90 x 90 x 45 mm

Ausgangssignal PNP

BALLUFF
sensors worldwide



Kenndaten

Bauart	Remote
Arbeitsbereich	4...12 mm
Schaltfrequenz f	60 Hz
Betriebsspannungsanzeige	ja
Funktionsanzeige	ja
Kurzschlusschutz	ja

Elektrische Daten

Schaltausgang	PNP
Restwelligkeit U _a max.	±1,5 V
Strombelastung je Ausgang max.	50 mA
Anzahl Eingänge	8
Ausgangsspannung Remote DC	24 V
Ausgangsdauerstrom	300 mA
Störfestigkeit	EN 61000-4-2/3/4/5/6

Mechanische Daten

Einbauart	nichtbündig
Versatz	±7 mm
Anschlussart	Steckverbinder

Steckerart	7/8"
Kabellänge	2 m
Kabelmantelfarbe	schwarz
Kabeldurchmesser D	7,7
Umgebungstemperatur Ta min.	0 °C
Umgebungstemperatur Ta max.	50 °C
Lagertemperatur min.	-25 °C
Lagertemperatur max.	75 °C
Werkstoff Gehäuse	Al
Werkstoff aktive Fläche	ABS / PBTP
Werkstoff Kabelmantel	PUR
Anzahl Buchsen bzw. Stifte	12

Grunddaten

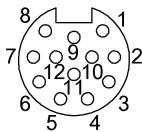
Schutzart nach IEC 60529	IP67
Störfestigkeit	EN 61000-4-2/3/4/5/6

Bemerkungen

Das Remote-Gerät nur mit den Base-Geräten BIC 1I3-P2A30-Q90AA-GPX0B-... betreiben!

Begriffserklärungen siehe Hauptkatalog.

Änderungen vorbehalten.



PIN 1: braun, PIN 11: hellblau, PIN 2: rot, PIN 3: orange, PIN 4: gelb, PIN 5: grün, PIN 6: blau, PIN 7: violett, PIN 8: grün/gelb, PIN 9: n.c., PIN 10: weiß, PIN 12: schwarz