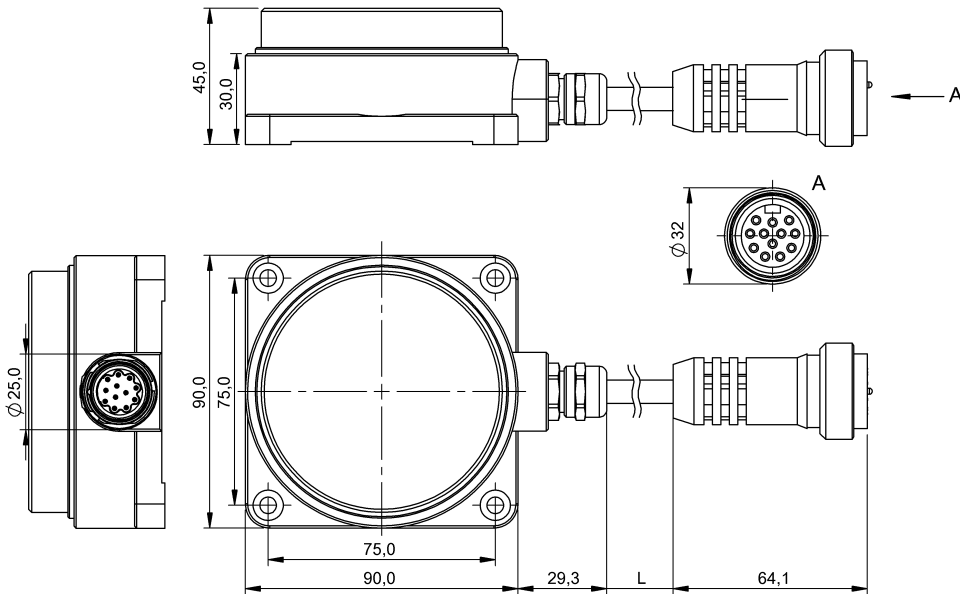


BIC 113-P2A30-Q90AA-GPX0B-Z04
Bestellcode: BIC005Z

Induktiver Datenkoppler
90 x 90 x 45 mm

Ausgangssignal PNP

BALLUFF
sensors worldwide



Kenndaten

Bauart	Base
Arbeitsbereich	4...12 mm
Schaltfrequenz f	60 Hz
Betriebsspannungsanzeige	ja
Anzeige InZone	ja
Kurzschlusschutz	ja

Elektrische Daten

Bemessungsbetriebsspannung Ue DC	24 V
Restwelligkeit max. (% von Ue)	±10 %
Schaltausgang	PNP
Bem.-Betriebsstrom Ie DC	100 mA
Strombelastung je Ausgang max.	50 mA
(BB) Betriebsbereit	20 ms
Störfestigkeit	EN 61000-4-2/3/4/5/6
Anzahl Ausgänge	

Mechanische Daten

Einbauart	nichtbündig
Versatz	±7 mm

Anschlussart

Steckerart	7/8"
Kabellänge	1 m
Kabelmantelfarbe	schwarz
Kabeldurchmesser D	7,7
Umgebungstemperatur Ta min.	0 °C
Umgebungstemperatur Ta max.	50 °C
Lagertemperatur min.	-25 °C
Lagertemperatur max.	75 °C
Werkstoff Gehäuse	Al
Werkstoff aktive Fläche	ABS / PBTP
Werkstoff Kabelmantel	PUR
Anzahl Buchsen bzw. Stifte	12

Steckverbinder

Steckverbinder	7/8"
Kabellänge	1 m
Kabelmantelfarbe	schwarz
Kabeldurchmesser D	7,7
Umgebungstemperatur Ta min.	0 °C
Umgebungstemperatur Ta max.	50 °C
Lagertemperatur min.	-25 °C
Lagertemperatur max.	75 °C
Werkstoff Gehäuse	Al
Werkstoff aktive Fläche	ABS / PBTP
Werkstoff Kabelmantel	PUR
Anzahl Buchsen bzw. Stifte	12

Grunddaten

Schutzart nach IEC 60529	IP67
Störfestigkeit	EN 61000-4-2/3/4/5/6

Bemerkungen

Das Base-Gerät nur mit den Remote-Geräten BIC 2I3-P2A30-Q90AA-GPX0B-... betreiben!

Begriffserklärungen siehe Hauptkatalog.

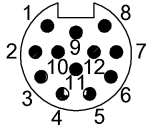
Änderungen vorbehalten.

BIC 113-P2A30-Q90AA-GPX0B-Z04
Bestellcode: BIC005Z

Induktiver Datenkoppler
90 x 90 x 45 mm

Ausgangssignal PNP

BALLUFF
sensors worldwide



II, PIN 1: braun, PIN 11: hellblau, PIN 2: rot, PIN 3: orange, PIN 4: gelb, PIN 5: grün, PIN 6: blau, PIN 7: violett, PIN 8: grün/gelb, PIN 9: n.c., PIN10: weiß, PIN12: schwarz

