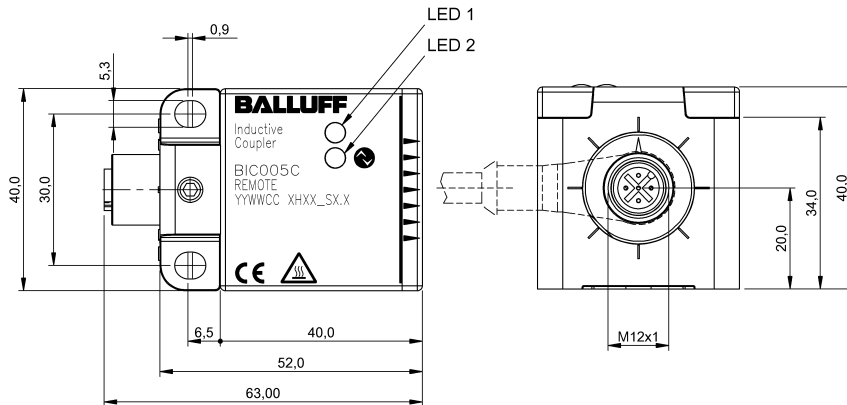


**BIC 210-I2A50-Q40KFU-SM4A5A**  
**Bestellcode: BIC005C**

**Induktiver Datenkoppler**  
**40 x 40 x 63 mm**

**BALLUFF**  
sensors worldwide



**Kenndaten**

Bauart	Remote
Arbeitsbereich	0...5 mm
Betriebsspannungsanzeige	nein
Funktionsanzeige	ja
Kurzschlusschutz	ja

**Elektrische Daten**

Übertragungsrate	COM 2 (38,4 kBaud)
Funktionalität	Uni IO-Link
Zykluszeit min.	3 ms
Prozessdatenzyklus	12 ms bei Zykluszeit min.
Ausgangsspannung Remote DC	24 V
Ausgangsdauerstrom	500 mA
IO-Link Revision	1.0
Masterporttyp	A
Prozessdaten out	0
SIO Mode	nein
Frametyp	1
Störfestigkeit	EN 61000-4-2/3/4/5/6

**Mechanische Daten**

Anschlussart	Steckverbinder
Steckerart	M12x1
Umgebungstemperatur Ta min.	-5 °C
Umgebungstemperatur Ta max.	55 °C
Lagertemperatur min.	-25 °C
Lagertemperatur max.	70 °C
Werkstoff Gehäuse	PBTP
Werkstoff aktive Fläche	PBTP
Anzugsdrehmoment Kabelstecker	0,6
Anzahl Buchsen bzw. Stifte	5

**Grunddaten**

Schutzart nach IEC 60529	IP67
Störfestigkeit	EN 61000-4-2/3/4/5/6
Zulassungen	CE

**Bemerkungen**



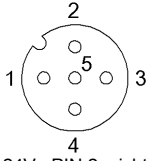
Begriffserklärungen siehe Hauptkatalog.

Änderungen vorbehalten.

**BIC 210-I2A50-Q40KFU-SM4A5A**  
**Bestellcode: BIC005C**

**Induktiver Datenkoppler**  
**40 x 40 x 63 mm**

**BALLUFF**  
*sensors worldwide*



IO-Link, PIN 1: +24V, PIN 2: nicht belegt, PIN 3:  
GND, PIN 4: C/Q, IO-Link DÜ-Kanal, PIN 5: nicht  
belegt