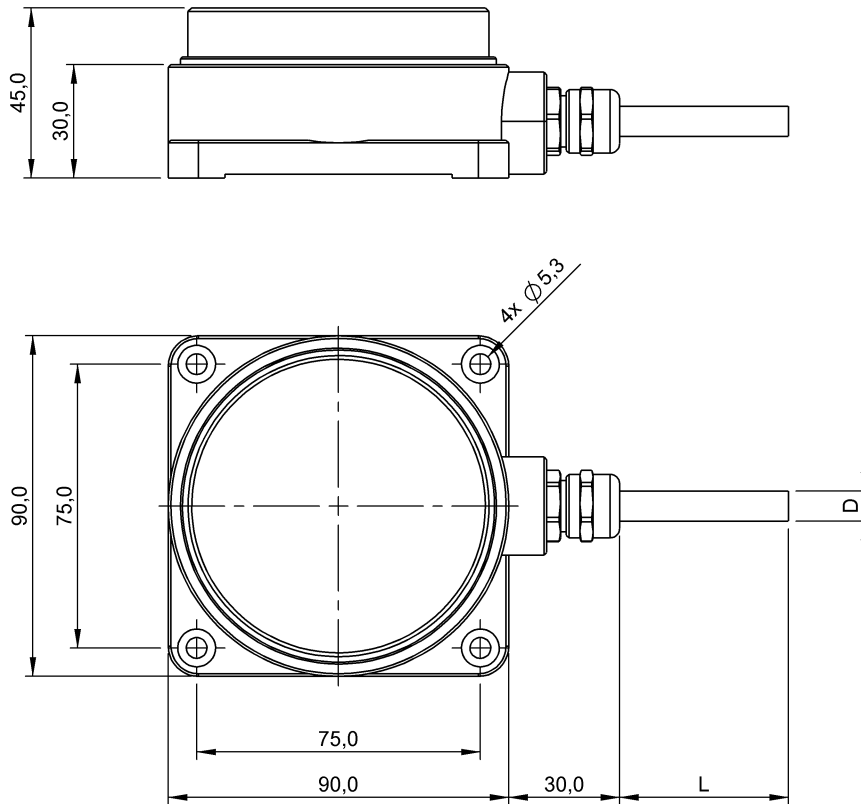


BIC 2B2-P2A30-Q90AQ-GPX0B-050
Bestellcode: BIC0039

Induktiver Datenkoppler
90 x 90 x 45 mm

BALLUFF
sensors worldwide



Kenndaten

Bauart Remote
Arbeitsbereich 3...10 mm
Kurzschlusschutz

Elektrische Daten

Restwelligkeit U_a max. $\pm 1,5$ V
Anzahl Eingänge 4
Ausgangsspannung Remote DC 24 V
Ausgangsdauerstrom 300 mA
Signalform 4 Eingänge+4 Ausgänge digital
Störfestigkeit EN 61000-4-2/3/4/5/6
Anzahl Ausgänge

Mechanische Daten

Einbauart nichtbündig
Versatz ± 7 mm
Anschlussart Kabel
Kabellänge 5 m
Kabelmantelfarbe schwarz

Anzahl der Leiter 11
Kabeldurchmesser D 7,7
Leiterquerschnitt $0,5 \text{ mm}^2 + 0,18 \text{ mm}^2$
Umgebungstemperatur T_a min. 0°C
Umgebungstemperatur T_a max. 50°C
Lagertemperatur min. -25°C
Lagertemperatur max. 75°C
Werkstoff Gehäuse Al
Werkstoff aktive Fläche ABS + PBT
Werkstoff Kabelmantel PUR

Grunddaten

Schutzart nach IEC 60529 IP67
Störfestigkeit EN 61000-4-2/3/4/5/6
Zulassungen CE

Bemerkungen

Das Remote-Gerät nur mit den Base-Geräten BIC 1B2-P2A30-Q90AQ-GPX0B-... betreiben!

BIC 2B2-P2A30-Q90AQ-GPX0B-050
Bestellcode: BIC0039

Induktiver Datenkoppler
90 x 90 x 45 mm

BALLUFF
sensors worldwide



Begriffserklärungen siehe Hauptkatalog.

Änderungen vorbehalten.

PNP	WH	+
BIC	Pale BU	-
Remote	BK	In Zone
	BN	IN 1
	RD	IN 2
	OG	IN 3
	YE	IN 4
	GN	OUT 1
	BU	OUT 2
	VT	OUT 3
	GY	OUT 4