

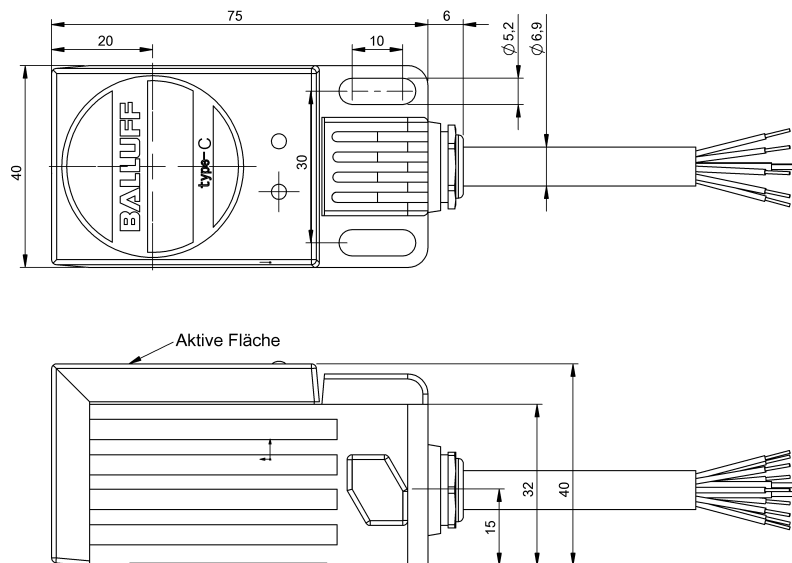
**BIC 113-P2A20-Q40AC-GPX0B-050**  
**Bestellcode: BIC0027**

**Induktiver Datenkoppler**  
**40 x 40 x 75 mm**

**Ausgangssignal PNP**

**BALLUFF**

sensors worldwide



1) LED (in Zone), 2) LED (Power)

**Kenndaten**

Bauart	Base
Arbeitsbereich	3...8 mm
Schaltfrequenz f	60 Hz
Betriebsspannungsanzeige	ja
Anzeige InZone	ja
Kurzschlusschutz	ja

**Elektrische Daten**

Bemessungsbetriebsspannung Ue DC	24 V
Restwelligkeit max. (% von Ue)	±10 %
Schaltausgang	PNP
Bem.-Betriebsstrom Ie DC	500 mA
Strombelastung je Ausgang max.	50 mA
Anzahl Eingänge	9
(BB) Betriebsbereit	20 ms
Signalform	8 Eingänge digital

**Mechanische Daten**

Einbauart	nichtbündig
Versatz	±3 mm
Anschlussart	Kabel

Kabellänge	5 m
Kabelmantelfarbe	schwarz
Anzahl der Leiter	11
Kabeldurchmesser D	6,9
Leiterquerschnitt	0,5 mm <sup>2</sup>
Umgebungstemperatur Ta min.	0 °C
Umgebungstemperatur Ta max.	50 °C
Lagertemperatur min.	-25 °C
Lagertemperatur max.	75 °C
Werkstoff Gehäuse	AI
Werkstoff aktive Fläche	ABS + PBT
Werkstoff Kabelmantel	PUR

**Grunddaten**

Schutzart nach IEC 60529	IP67
Zulassungen	CE

**Bemerkungen**

Das Base-Gerät BIC 113-P2A20-Q40A\_-GPX0B-... nur mit dem Remote-Gerät BIC 213-P2A20-Q40A\_-GPX0B-... betreiben! Auf die Ausrichtung der aktiven Fläche achten!



Begriffserklärungen siehe Hauptkatalog.

Änderungen vorbehalten.

**BIC 113-P2A20-Q40AC-GPX0B-050**  
**Bestellcode: BIC0027**

**Induktiver Datenkoppler**  
**40 x 40 x 75 mm**

**Ausgangssignal PNP**

**BALLUFF**  
*sensors worldwide*

PNP

BIC BASE	WH	+
	Pale BU	-
	BK	
	BN	
	RD	
	OG	
	YE	
	GN	
	BU	
	VT	
	GY	