

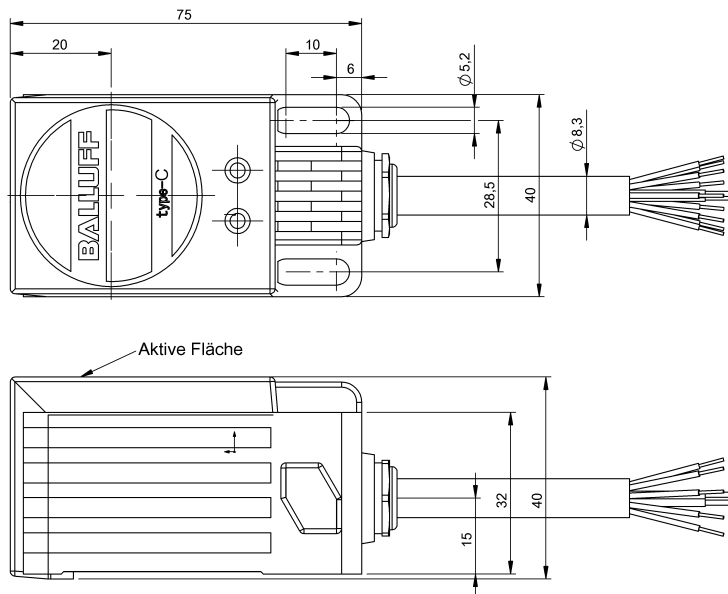
BIC 2I3-P2A20-Q40AC-GPX0B-050
Bestellcode: BIC0022

Induktiver Datenkoppler
40 x 40 x 75 mm

Ausgangssignal PNP

BALLUFF

sensors worldwide



Kenndaten

Bauart Remote
Arbeitsbereich 3...8 mm

Elektrische Daten

Schaltausgang PNP
Restwelligkeit U_a max. $\pm 1,5$ V
Anzahl Eingänge 8
Ausgangsspannung Remote DC 12 V
Ausgangsdauerstrom 200 mA
Signalform 8 Eingänge digital

Mechanische Daten

Einbauart nichtbündig
Versatz ± 3 mm
Anschlussart Kabel
Kabellänge 5 m
Kabelmantelfarbe schwarz
Anzahl der Leiter 11

Kabeldurchmesser D 8,3
Leiterquerschnitt 0,5 mm²
Umgebungstemperatur T_a min. 0 °C
Umgebungstemperatur T_a max. 50 °C
Lagertemperatur min. -25 °C
Lagertemperatur max. 75 °C
Werkstoff Gehäuse AI
Werkstoff aktive Fläche ABS + PBT
Werkstoff Kabelmantel PUR

Grunddaten

Schutzart nach IEC 60529 IP67
Zulassungen CE

Bemerkungen

Das Remote-Gerät BIC 2I3-P2A20-Q40A_-GPX0B-... nur mit dem Base-Gerät BIC 1I3-P2A20-Q40A_-GPX0B-... betreiben! Auf die Ausrichtung der aktiven Fläche achten!



Begriffserklärungen siehe Hauptkatalog.

Änderungen vorbehalten.

BIC 2I3-P2A20-Q40AC-GPX0B-050
Bestellcode: BIC0022

Induktiver Datenkoppler
40 x 40 x 75 mm

Ausgangssignal PNP

BALLUFF
sensors worldwide

PNP	
BIC Remote	BK -
	WH +
	Pale BU
	BN
	RD
	OG
	YE
	GN
	BU
	VT
	GY