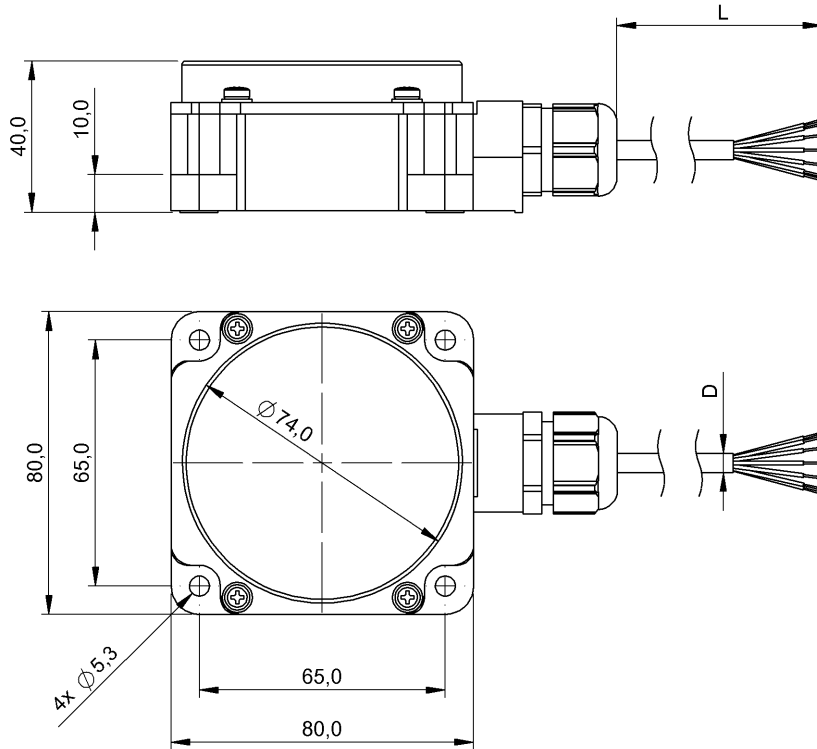


BIC 2I3-P2A05-Q80KA-GPX0C-050
Bestellcode: BIC001Y

Induktiver Datenkoppler
80 x 80 x 40 mm

BALLUFF
sensors worldwide



Kenndaten

Bauart	Remote
Arbeitsbereich	2...15 mm
Betriebsspannungsanzeige	nein
Funktionsanzeige	nein

Elektrische Daten

Mechanische Daten

Einbauart	nichtbündig
Versatz	±8 mm
Anschlussart	Kabel
Kabellänge	5 m
Kabelmantelfarbe	schwarz
Anzahl der Leiter	12
Kabeldurchmesser D	8,0

Leiterquerschnitt	0,18 mm ²
Umgebungstemperatur Ta min.	0 °C
Umgebungstemperatur Ta max.	50 °C
Lagertemperatur min.	-25 °C
Lagertemperatur max.	75 °C
Werkstoff Gehäuse	PBTP
Werkstoff aktive Fläche	PBTP
Werkstoff Kabelmantel	PUR

Grunddaten

Schutzart nach IEC 60529	IP67
Zulassungen	CE

Bemerkungen

Das Remote-Gerät BIC 2I3-P2A05-Q80KA-GPX0C-... nur mit dem Base-Gerät BIC 1I3-P2A05-Q80KA-GPX0C-... betreiben!



