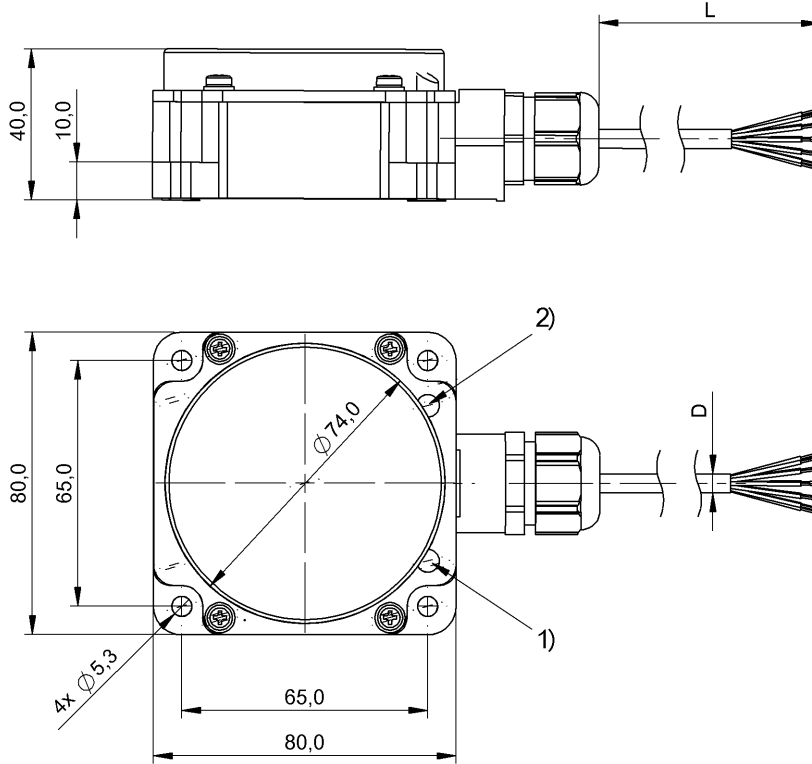


**BIC 113-P2A05-Q80KA-GPX0C-050**  
**Bestellcode: BIC001J**

Induktiver Datenkoppler  
 80 x 80 x 40 mm



1) LED (in Zone), 2) LED (Power)

**Kenndaten**

Bauart	Base
Arbeitsbereich	0...15 mm
Schallfrequenz f	30 Hz
Betriebsspannungsanzeige	ja
Anzeige InZone	ja
Kurzschlusschutz	ja

**Elektrische Daten**

Bemessungsbetriebsspannung Ue DC	24 V
Restwelligkeit max. (% von Ue)	±5 %
Bem.-Betriebsstrom Ie DC	950 mA
Strombelastung je Ausgang max. (BB) Betriebsbereit	50 mA
Störfestigkeit	40 ms
	EN 61000-4-2/3/4/5/6

**Mechanische Daten**

Einbauart	nichtbündig
Anschlussart	Kabel
Kabellänge	5 m

Kabelmantelfarbe	schwarz
Anzahl der Leiter	12
Kabeldurchmesser D	8,0
Leiterquerschnitt	0,18 mm <sup>2</sup>
Umgebungstemperatur Ta min.	0 °C
Umgebungstemperatur Ta max.	50 °C
Lagertemperatur min.	-25 °C
Lagertemperatur max.	75 °C
Werkstoff Gehäuse	PETP
Werkstoff aktive Fläche	PBTP
Werkstoff Kabelmantel	PUR

**Grunddaten**

Schutzart nach IEC 60529	IP67
Störfestigkeit	EN 61000-4-2/3/4/5/6
Zulassungen	CE

**Bemerkungen**

Das Base-Gerät BIC 113-P2A05-Q80KA-GPX0C-... nur mit dem Remote-Gerät BIC 213-P2A05-Q80KA-GPX0C-... betreiben!

**BIC 113-P2A05-Q80KA-GPX0C-050**  
**Bestellcode: BIC001J**

Induktiver Datenkoppler  
80 x 80 x 40 mm

**BALLUFF**  
sensors worldwide



Begriffserklärungen siehe Hauptkatalog.

Änderungen vorbehalten.

PNP BIC BASE	WH +
	PK +
	Pale BU -
	BK In Zone
	BN Out 1
	RD Out 2
	OR Out 3
	YE Out 4
	GN Out 5
	BU Out 6
	VT Out 7
	GY Out 8

113-P2A05-Q80KA-GPX0C-050