

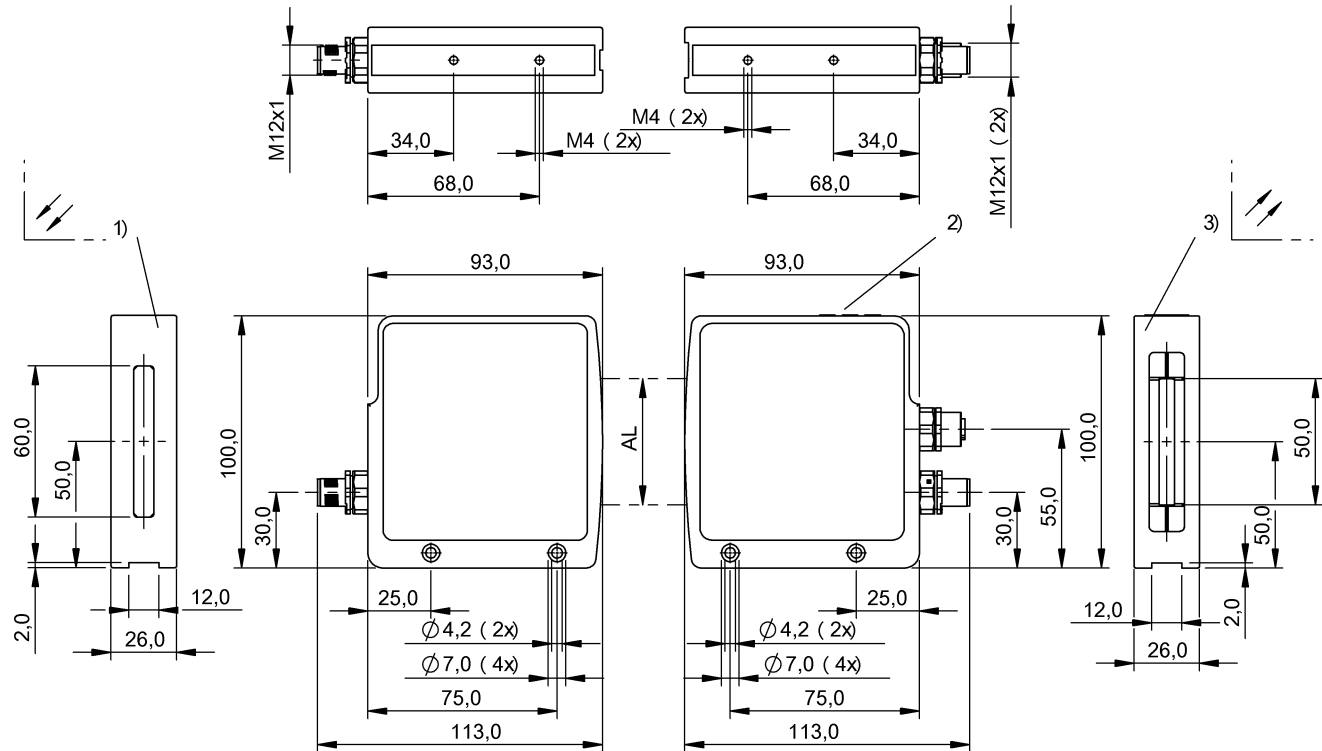
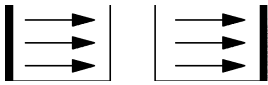
BLA 50A-001-S115
Bestellcode: BLA0001

Lichtband
Baureihe A

PNP (3x), Schließer, 0...10 V / 4...20 mA
LASER-Rotlicht, Laserklasse 1
DC, Gleichspannung

BALLUFF

sensors worldwide



1) Sender, 2) Anzeige- und Bedienfeld, 3) Empfänger

Kenndaten

Betriebsspannung
Anschluss
Kurzschlusschutz
Verpolungssicher
Schutzart nach IEC 60529
Anzeige

15...30 V DC
Steckverbinder, M12x1-B04,
M12x1-S115, M12x1-S04, Aluminium
ja
ja
IP65
Messwert analog - OLED-Anzeige
Messmodus - OLED-Anzeige
Objektmodus - OLED-Anzeige
Objektvisualis. - OLED-Anzeige
Messfeldgrenzen - OLED-Anzeige
Objektnummer - OLED-Anzeige
Schalttoleranz - OLED-Anzeige
Objekt in Messfeld - LED OG
Betriebsspannung - LED GN
Einstellmenü - OLED-Anzeige
CCD-Signal - OLED-Anzeige
Taste (4x)

Einsteller

Einstellmöglichkeit

Messmodus (analoge Ausg.)
Objektmodus (digitale Ausg.)
Messfeldgrenzen
Werkseinstellung (Reset)
Tastensperre ein/aus
Ausgang aktiv/inaktiv
Kennlinie steigend/fallend
Analogausgang U/I
Objekte einlernen (max. 6)
Schalttoleranz $\pm 0,1...2$ mm
Leserichtung der OLED-Anzeige
Kontrast der OLED-Anzeige
OLED-Anzeige ein/aus
Anzeigemodus der OLED-Anzeige
CCD-Signal normieren
Analogausgänge kalibrieren
Ausrichten über CCD-Signalanz.

Optische Daten

Funktionsprinzip optisch
Lichtart
Wellenlänge
Laserklasse nach IEC 60825-1

Einweg-Lichtschranke
LASER-Rotlicht
650 nm
1

BLA 50A-001-S115
Bestellcode: BLA0001

Lichtband
Baureihe A

BALLUFF

sensors worldwide

PNP (3x), Schließer, 0...10 V / 4...20 mA
LASER-Rotlicht, Laserklasse 1
DC, Gleichspannung

Mittlere Leistung Po max. < 390 µW (IEC 60825-1)
 Optische Besonderheit CCD-Technik
 Aktive Länge AL 50 mm

Elektrische Daten

Bemessungsbetriebsspannung Ue DC 24,0 V
 Bemessungsbetriebsstrom Ie 100 mA
 Bem.-Isolationsspannung Ui 75 V DC
 Restwelligkeit max. (% von Ue) 10 %
 Schaltausgang PNP (3x)
 Schaltfunktion Schließer
 Leerlaufstrom max. Io bei Ue 100 mA
 Analogausgang Analog U/I (2x)
 Wertebereich analog 0...10 V / 4...20 mA

Mechanische Daten

Betätigungsbereich Ro 0...2 m
 Reichweite Sn Sn = 2 m
 Auflösung 0,01 mm
 Steckerart M12x1-B04, M12x1-S115, M12x1-S04
 Werkstoff Kabelmantel Aluminium
 Werkstoff aktive Fläche Glas
 Oberflächenschutz eloxiert
 Befestigungsart Schraube M4
 Umgebungstemperatur 5...55 °C

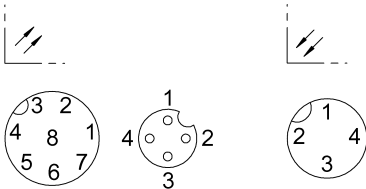
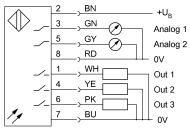
Grunddaten

Grundnorm IEC 60947-5-2



Begriffserklärungen siehe Hauptkatalog.

Änderungen vorbehalten.



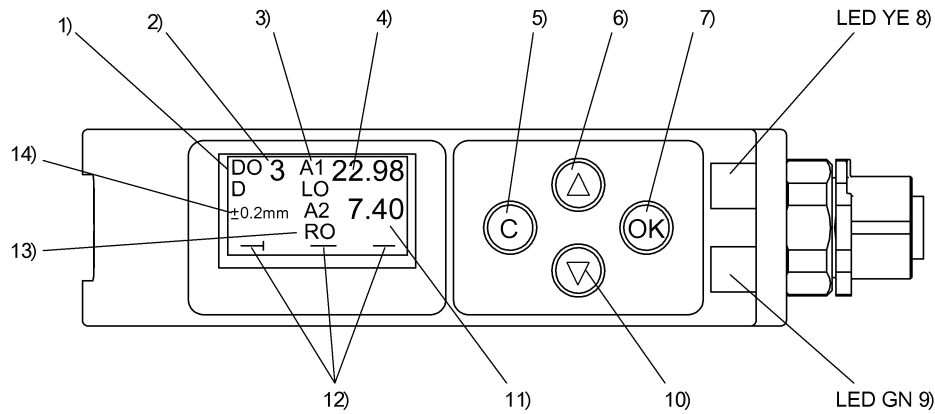
BLA 50A-001-S115
Bestellcode: BLA0001

Lichtband
Baureihe A

PNP (3x), Schließer, 0...10 V / 4...20 mA
LASER-Rotlicht, Laserklasse 1
DC, Gleichspannung

BALLUFF

sensors worldwide



- 1) Objektmodus Digitalausgänge
- 1) Objektmodus Digitalausgänge
- 2) Nr. des erkannten Objekts
- 2) Nr. des erkannten Objekts
- 3) Messmodus Analogausgang 1
- 3) Messmodus Analogausgang 1
- 4) Messwert Analogausgang 1
- 4) Messwert Analogausgang 1
- 5) Wahl verwerfen, zurück
- 5) Wahl verwerfen, zurück
- 6) blättern / Wert erhöhen
- 6) blättern / Wert erhöhen
- 7) Menü, Wahl bestätigen
- 7) Menü, Wahl bestätigen
- 8) Objekt in Messfeld
- 8) Objekt in Messfeld
- 9) Betriebsspannung
- 9) Betriebsspannung
- 10) blättern / Wert senken
- 10) blättern / Wert senken
- 11) Messwert Analogausgang 2
- 11) Messwert Analogausgang 2
- 12) Vis. Messfeld u. Objekt
- 12) Vis. Messfeld u. Objekt
- 13) Messmodus Analogausgang 2
- 13) Messmodus Analogausgang 2
- 14) Schalttoleranz dig. Ausgang
- 14) Schalttoleranz dig. Ausgang